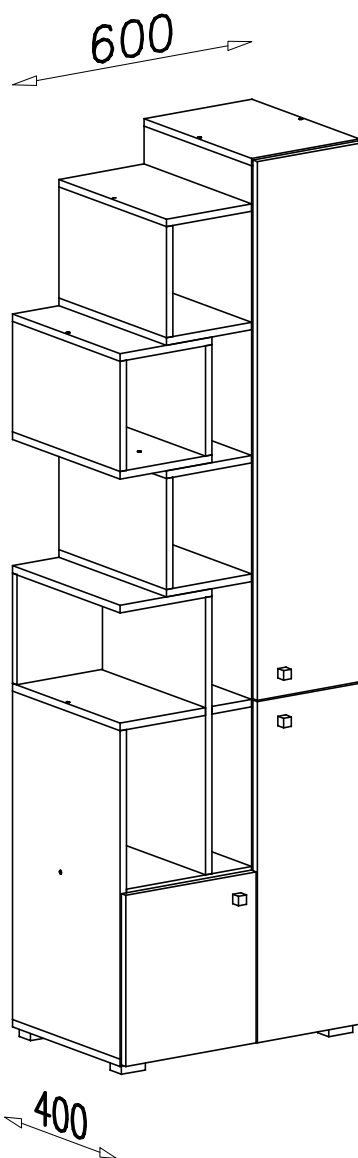
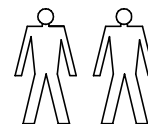
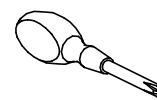
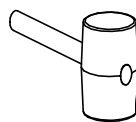
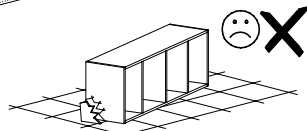
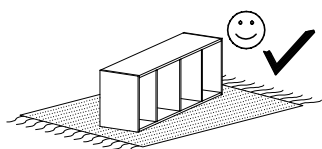
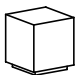

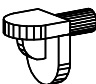


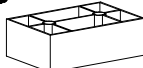

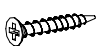

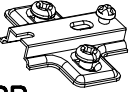


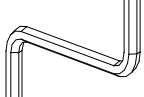
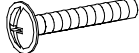
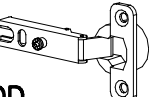
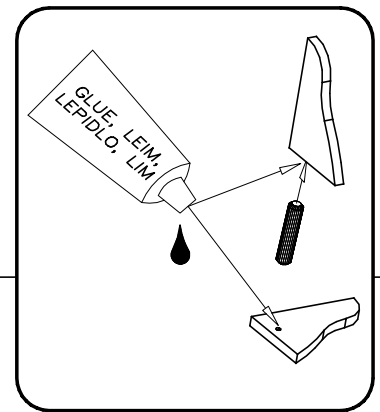
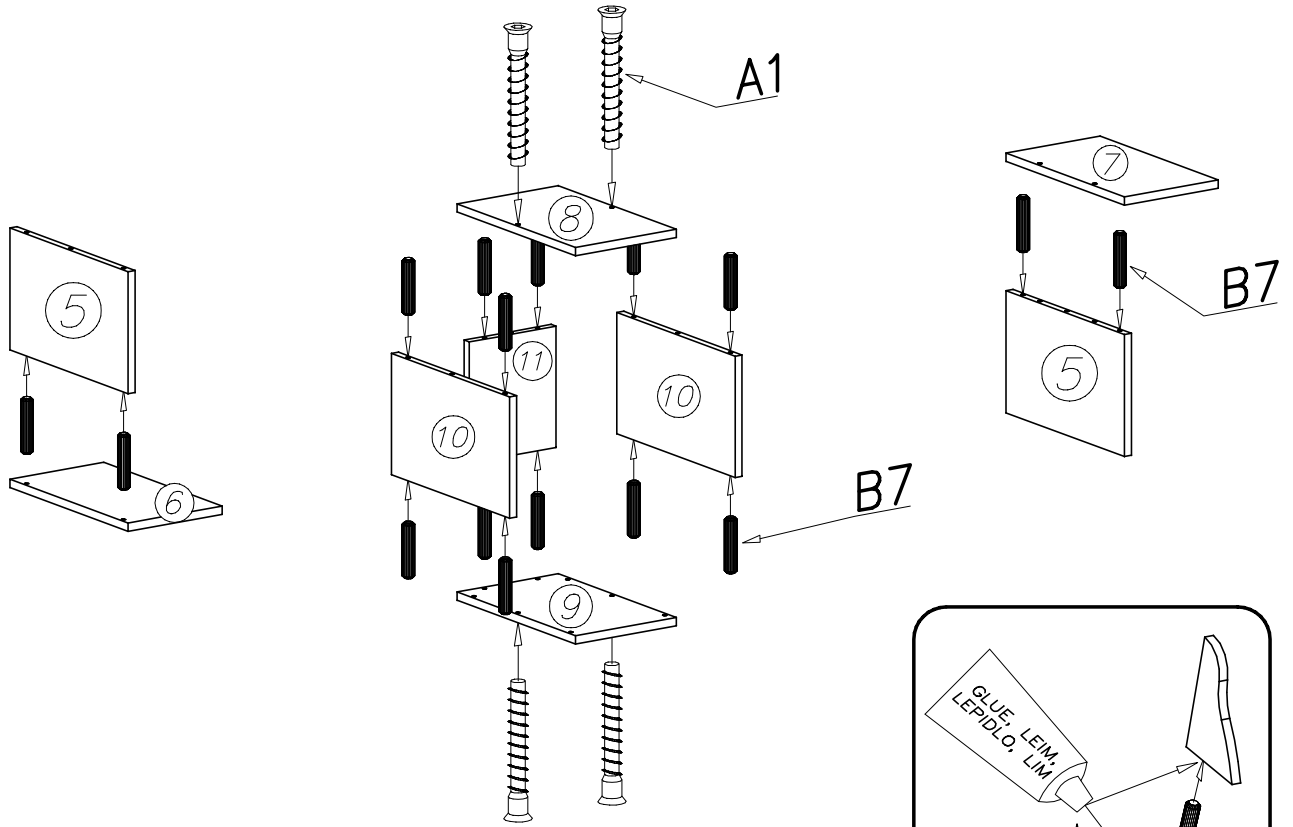


# SIGMA SI4

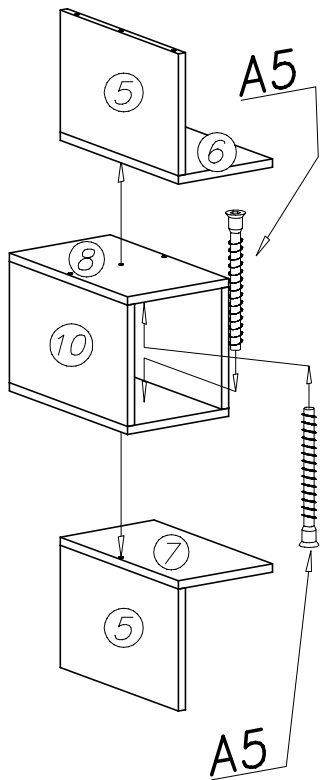


<b>E38</b>  x3	<b>W1</b>  GLUE, LEIM, LEPIDLO, LIM x3	<b>F1</b>  x16	<b>S2</b>  x15	<b>A5</b>  ø7x60 x3
<b>P15</b>  x4	<b>G4</b>  4x16 x12	<b>G2</b>  3x20 x45	<b>G12</b>  3,5x25 x8	<b>D3</b>  PZ35PR x6
<b>A1</b>  ø7x50 x22	<b>B7</b>  ø8x30 x60	<b>W2</b>  x1	<b>N13</b>  M4x22 x3	<b>C3</b>  Z350D x6

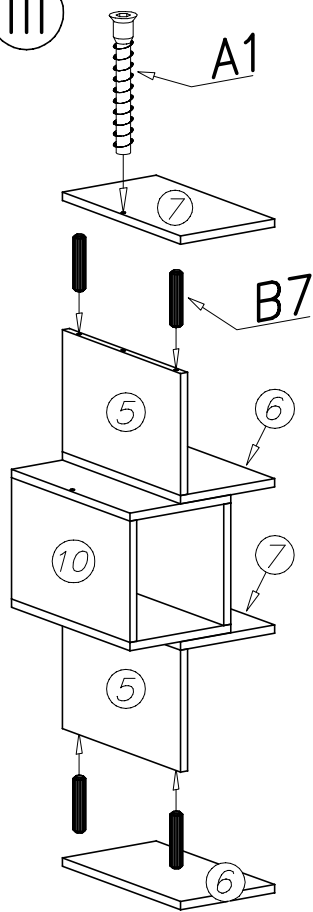
I



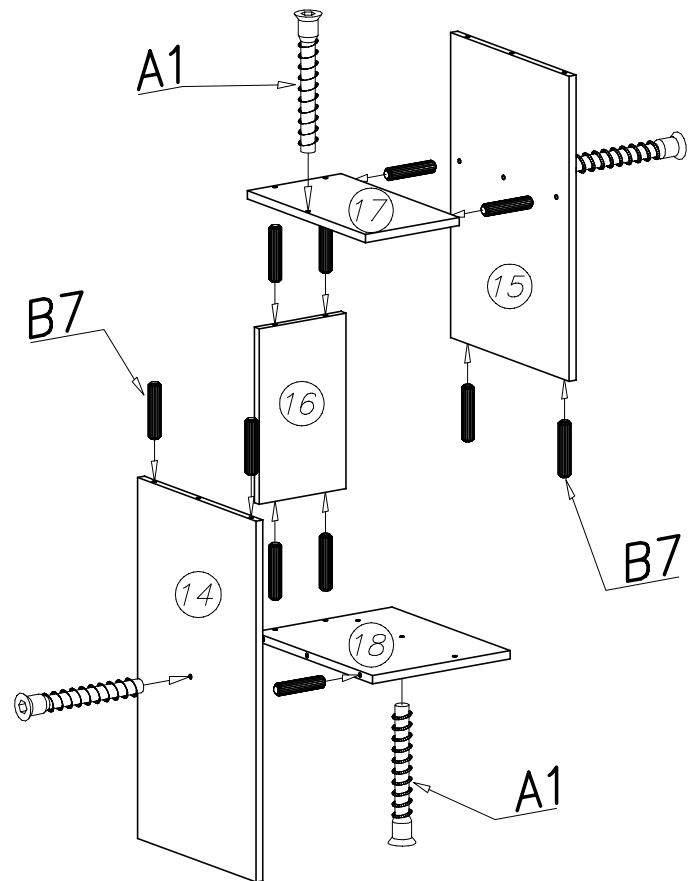
II



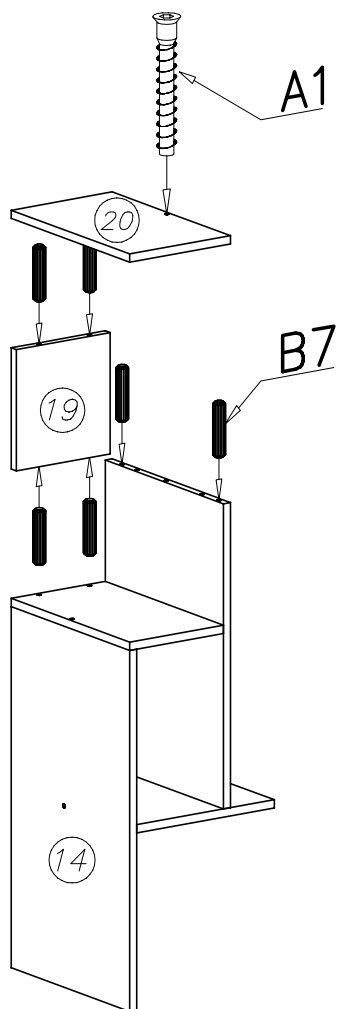
III



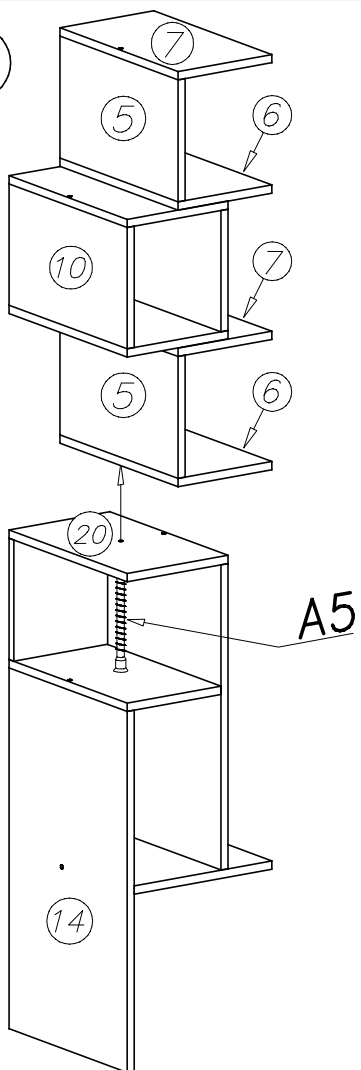
IV



V



VI



VII

