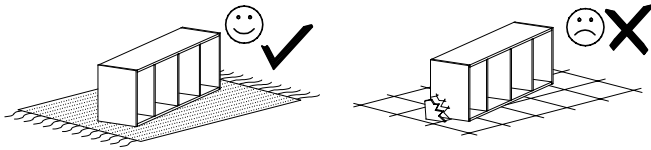


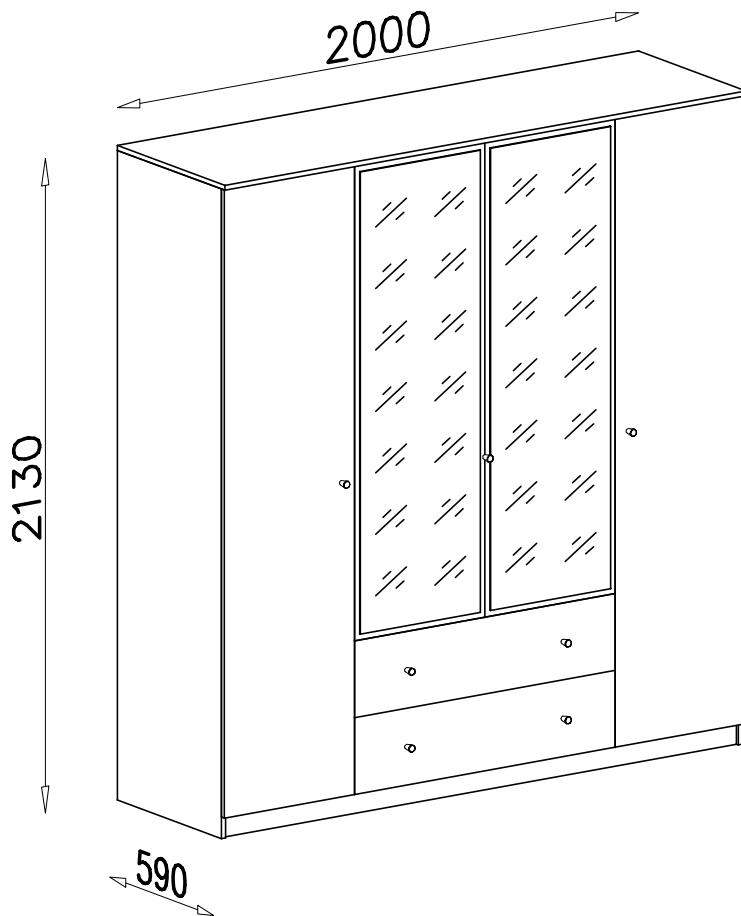
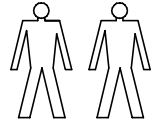
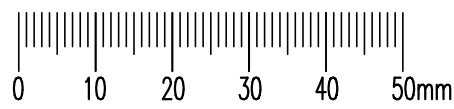
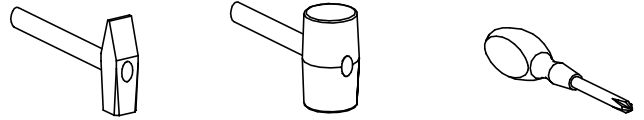
# OPTIMO OP 1

PRZED ROZPOCZĘCIEM MONTAŻU ZAPOZNAĆ SIĘ Z INSTRUKCJĄ

Narzędzia niezbędne do montażu (nie dostarczane przez producenta)



MONTOWAĆ NA MIEKKIM PODŁOŻU TYPU: KOC, DYWAN.



C1		1574mm	x1
O			x40
R		4 x 20	x1
J			x1
C2		410mm	x1

Y		3 x 13	x4	P		x24	L		x4	S1		459mm	x1	S2		991mm	x1	
F		x12	D		x6	G		x8	M		x6	K		6 x 13	x8			
W		GLUE KLEJ	x3	E		3 x 20	x140	U		x7	N		4 x 30	x6	H		40cm	x2
A		x20	B		x58	T		4 x 16	x38	Z		x1						

