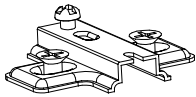
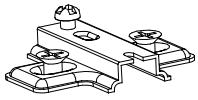
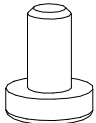
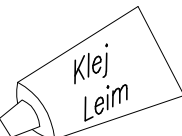
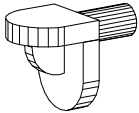
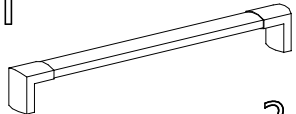
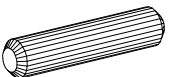
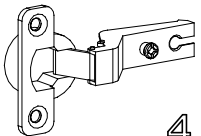
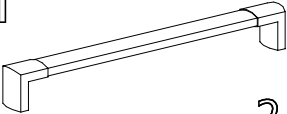
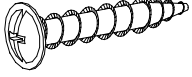


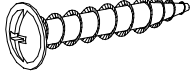
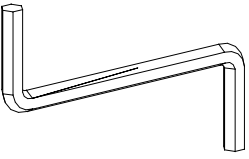
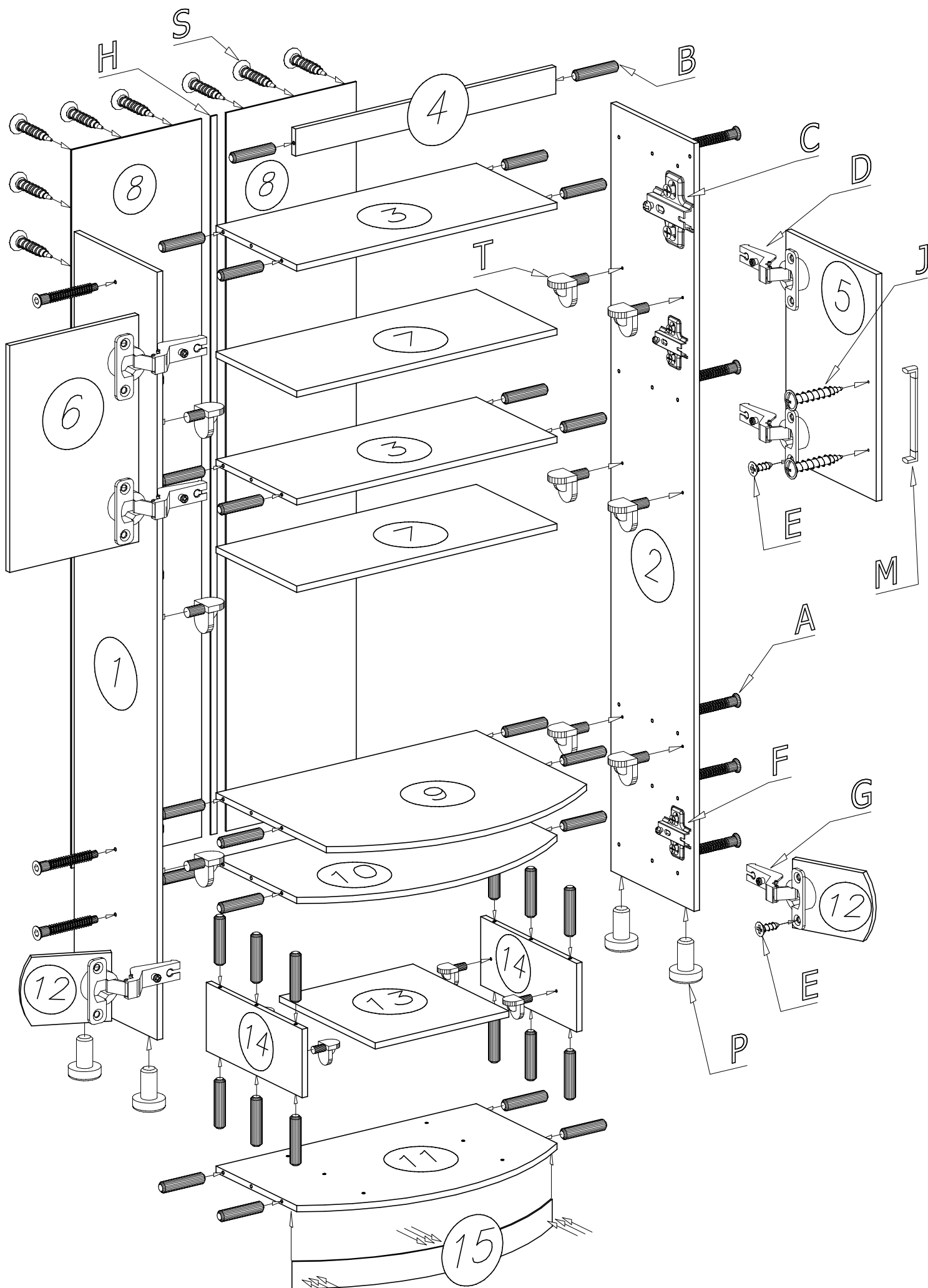


# SYSTEM MEGA

## ME 5

		<p><b>G</b></p>  <p>Ø26 2 x</p>	<p><b>F</b></p>  <p>2 x</p>
<p><b>P</b></p>  <p>4 x</p>	<p><b>L</b></p>  <p>Klej Leim 2 x</p>	<p><b>H</b></p>  <p>2000mm 1 x</p>	<p><b>M</b></p>  <p>2 x</p>
<p><b>B</b></p>  <p>34 x</p>	<p><b>D</b></p>  <p>Ø35 4 x</p>	<p><b>E</b></p>  <p>4 x 16 12 x</p>	<p><b>J</b></p>  <p>4 x</p>
<p><b>C</b></p>  <p>4 x</p>	<p><b>S</b></p>  <p>3 x 20 80 x</p>	<p><b>A</b></p>  <p>10 x</p>	



**Uwaga! – element 15 wygiąć i umieścić w wyfrezowanym rowku**