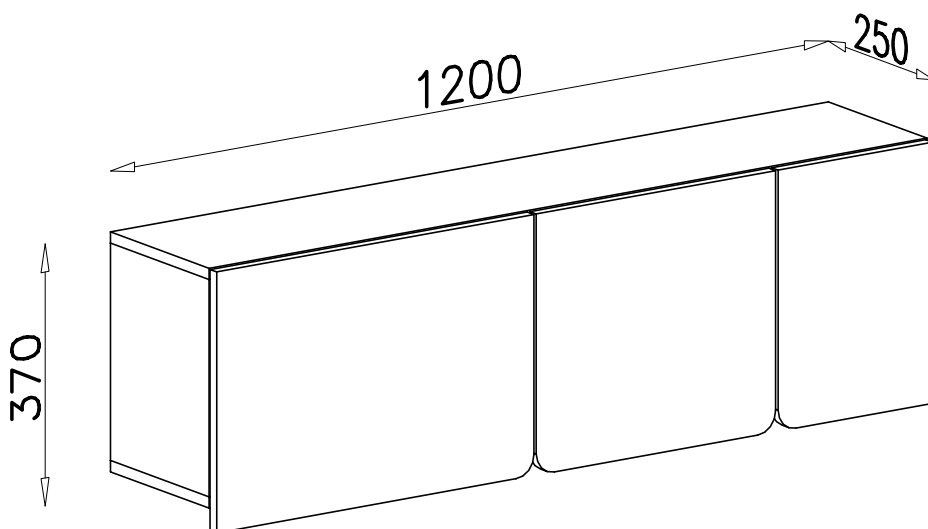
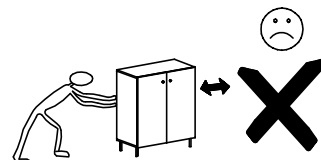
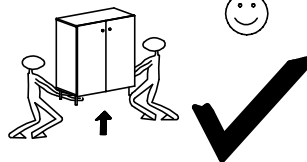
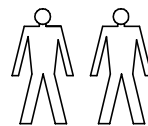
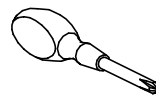
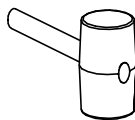
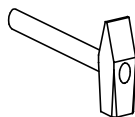
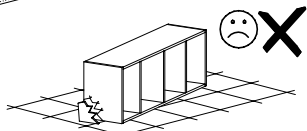
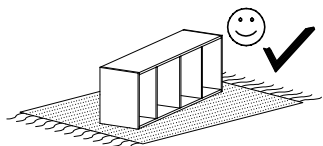
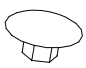
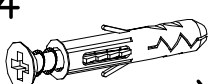
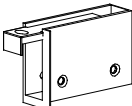
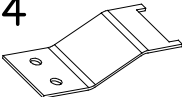
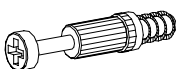
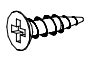
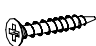
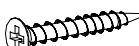
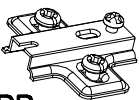


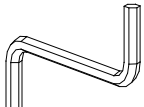

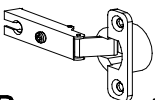
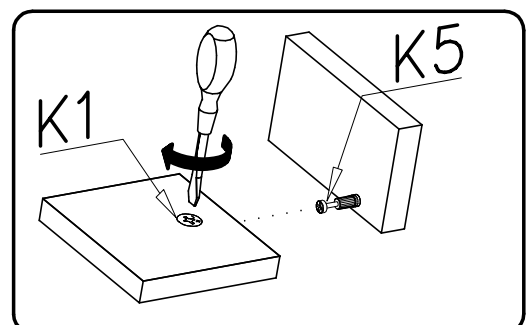
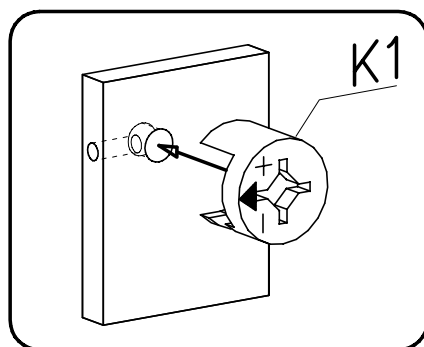
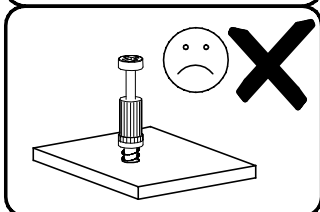
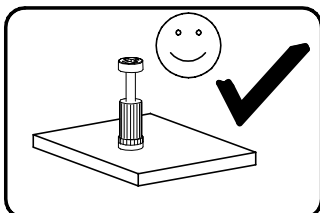
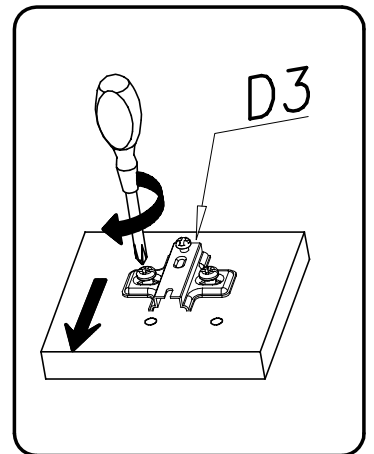
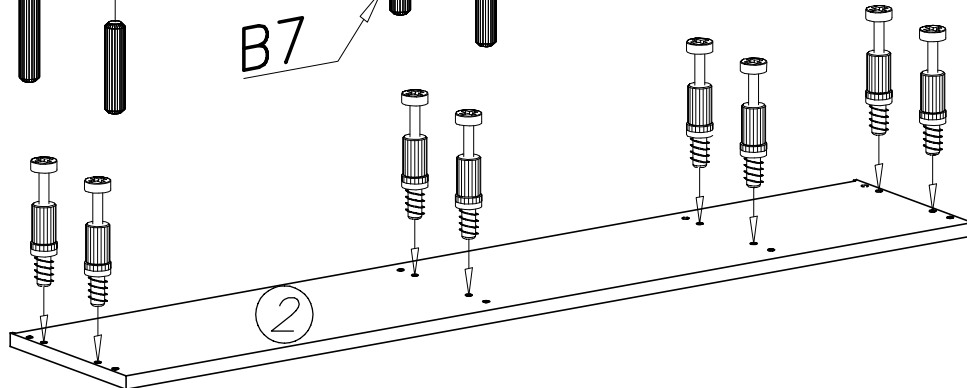
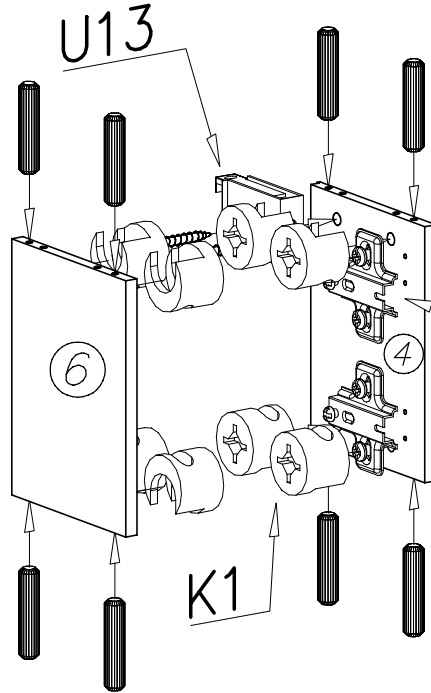
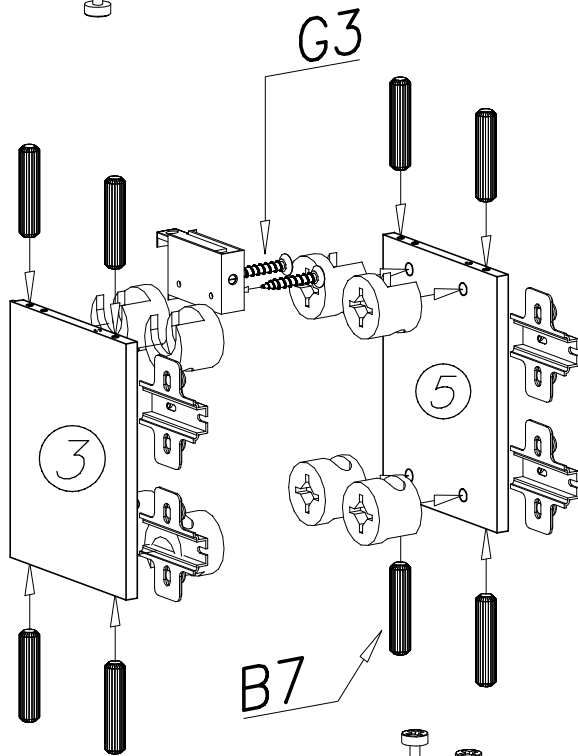
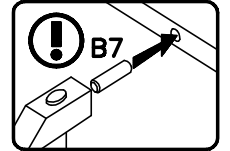
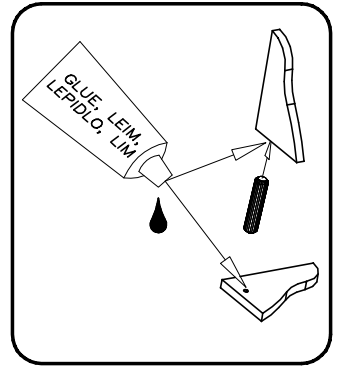
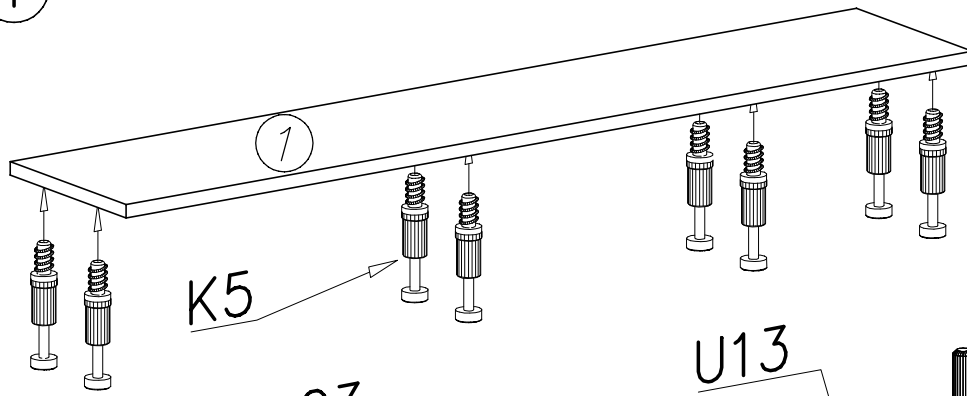


LUCA LC 12

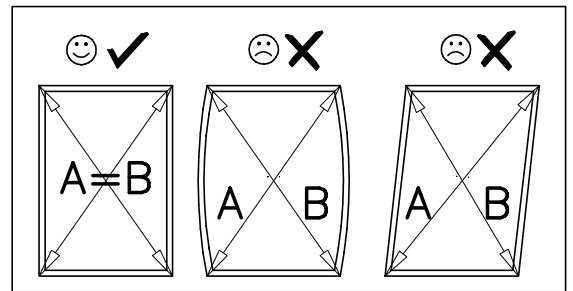
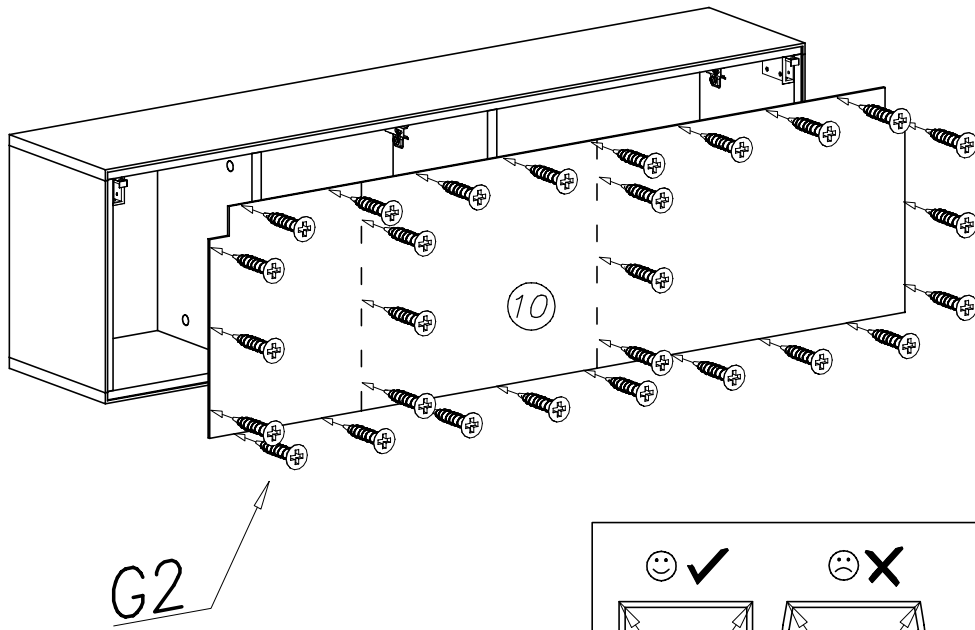


| | | | | |
|---|--|---|--|--|
| | I7  ø18 x16 | U4  x4 | U13  x2 | U14  x2 |
| K5  x16 | G4  4x16 x12 | G2  3x20 x30 | G3  4x30 x4 | D3  PZ35PR x6 |
| K1  ø15x12 x16 | B7  ø8x30 x16 | W2  x1 | W1  x1 | C3  Z35PR x6 |

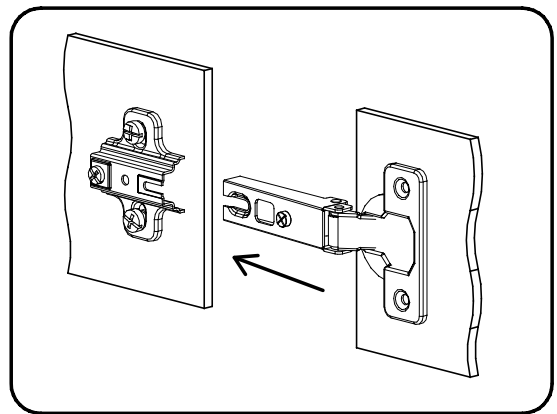
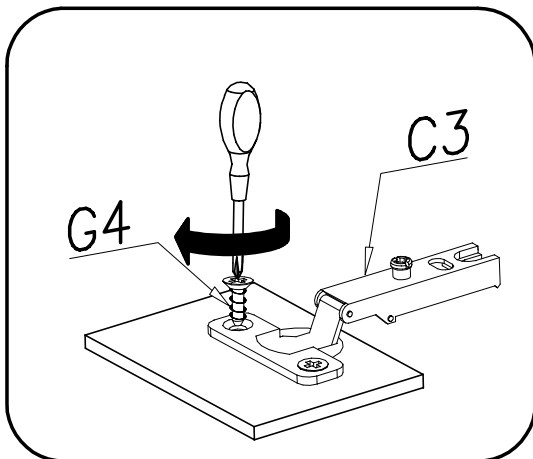
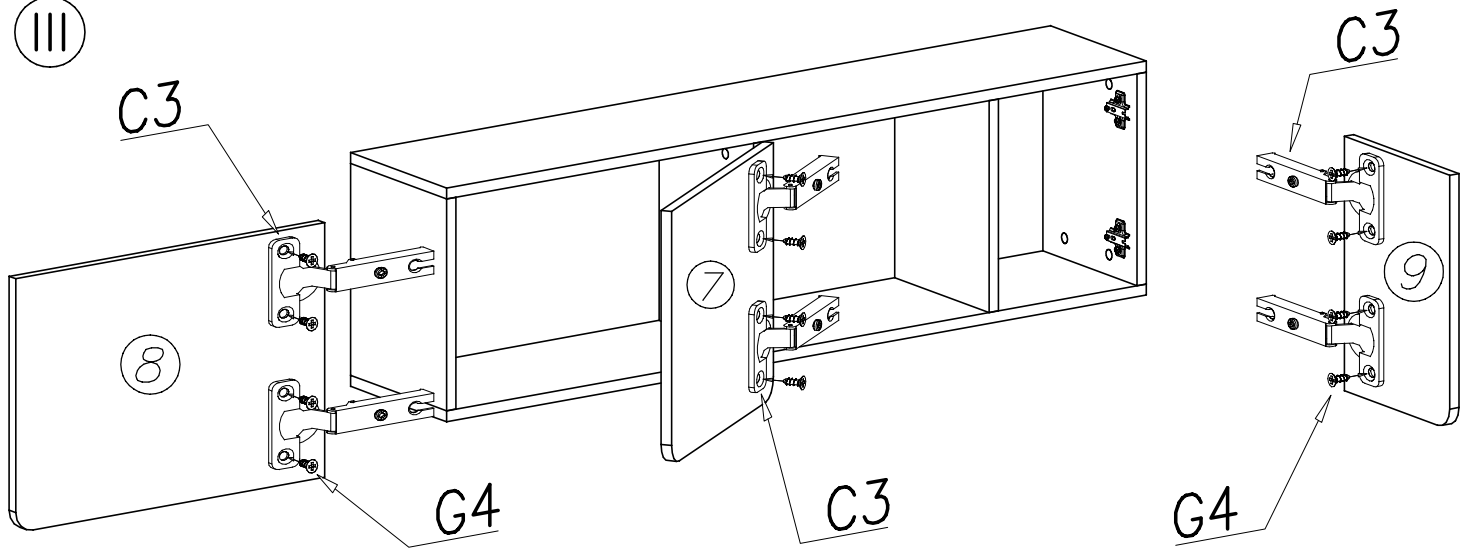
1

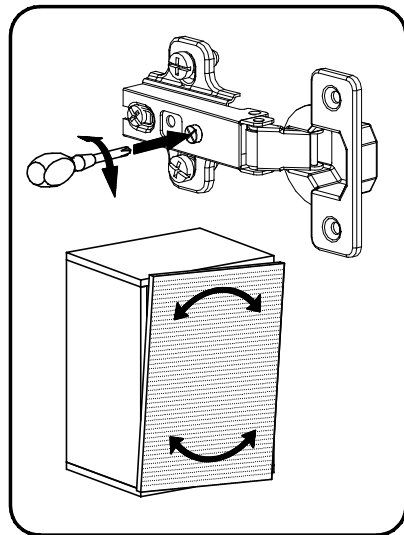
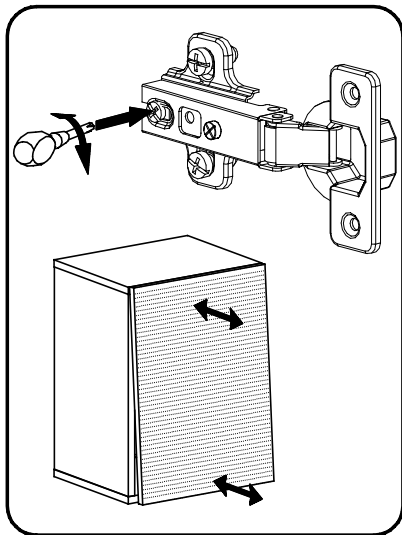
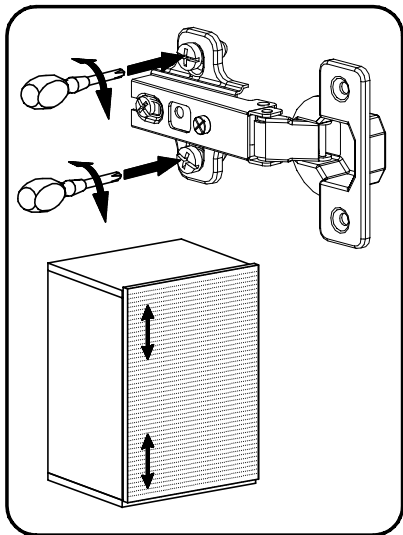


II

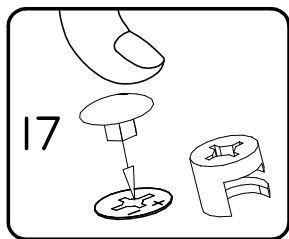


III

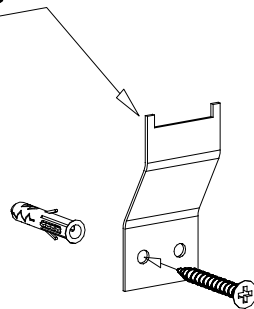




IV



U13



U4

