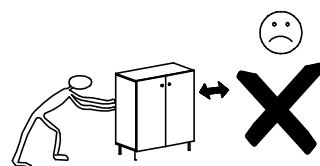
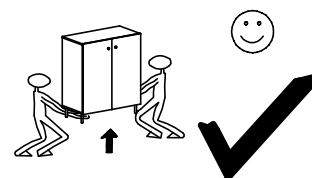
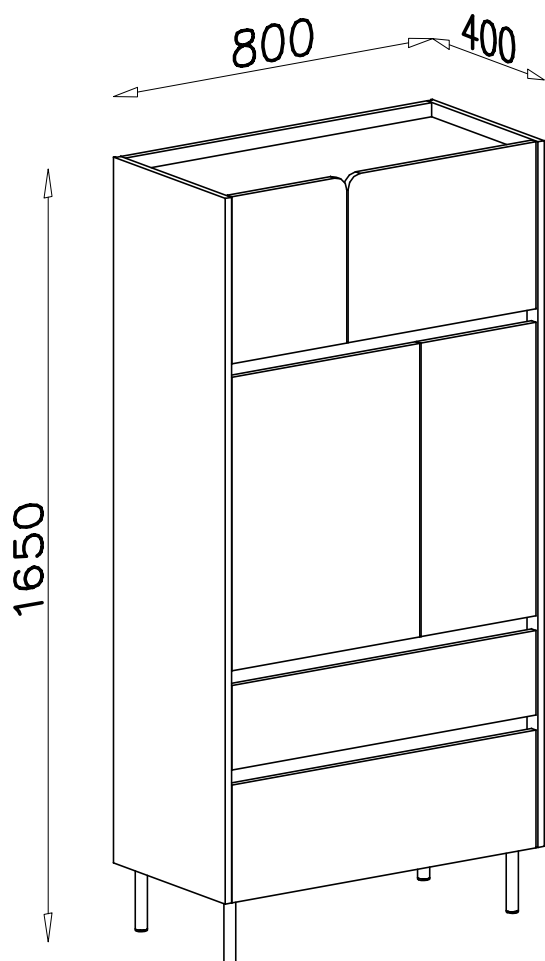
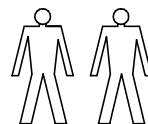
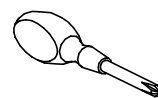
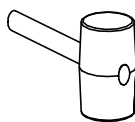
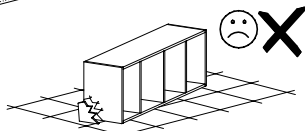
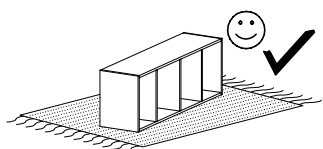
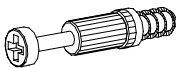



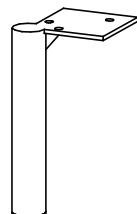


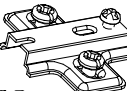
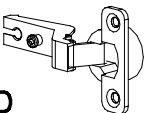
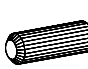
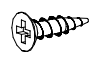
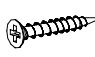

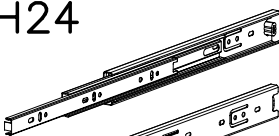


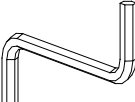

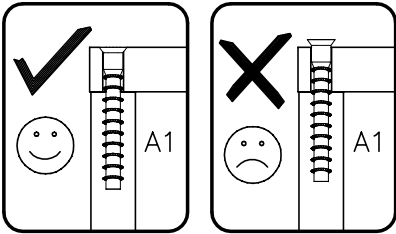
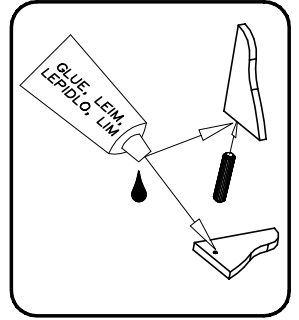
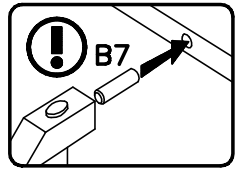
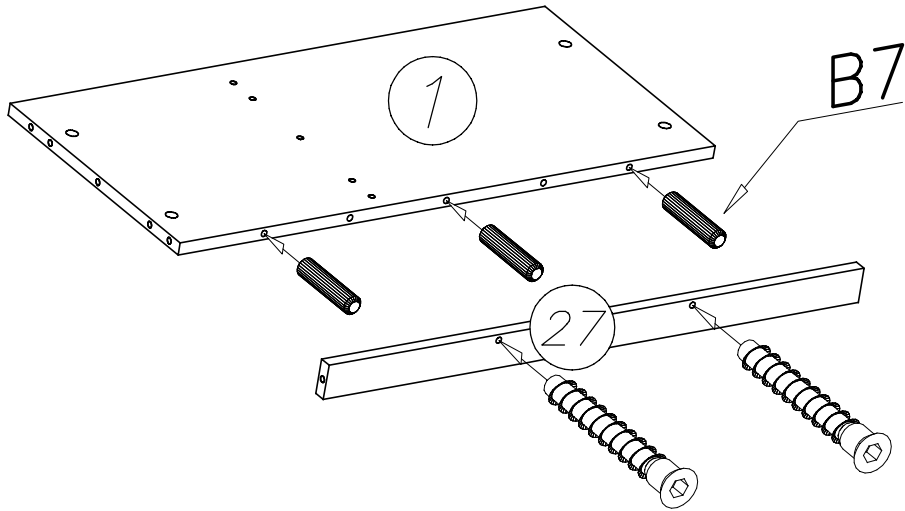


# LUCA LC 5

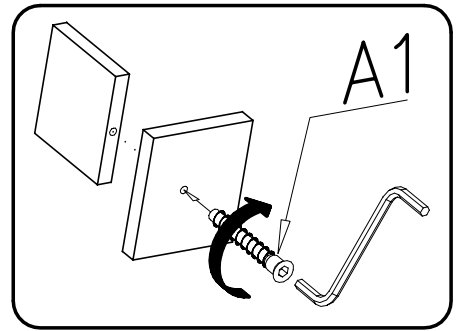


<b>K5</b>  x30	<b>K1</b>  ø15x12 x30	<b>S2</b>  x15	<b>G10</b>  6x13 x12	<b>P6</b>  x4
<b>I7</b>  ø18 x30	<b>W1</b>  x4	<b>D4</b>  PZ350D x8	<b>C4</b>  Z350D x8	
<b>B8</b>  ø8x20 x18	<b>G4</b>  4x16 x16	<b>G2</b>  3x20 x60	<b>F1</b>  x8	<b>H24</b>  x2
<b>A1</b>  ø7x50 x6	<b>B7</b>  ø8x30 x72	<b>W2</b>  x1	<b>G1</b>  4x13 x20	350mm x2

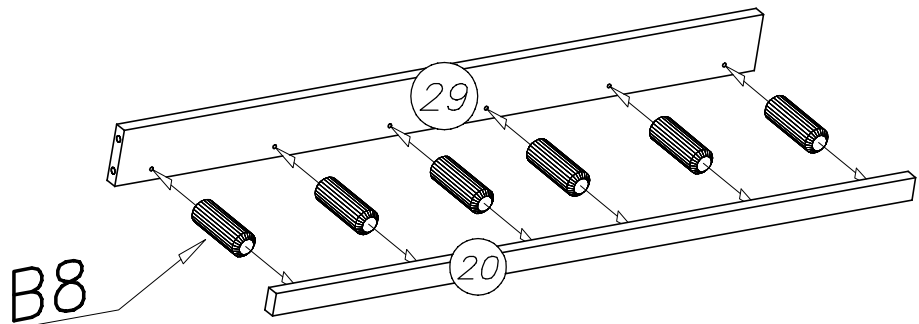
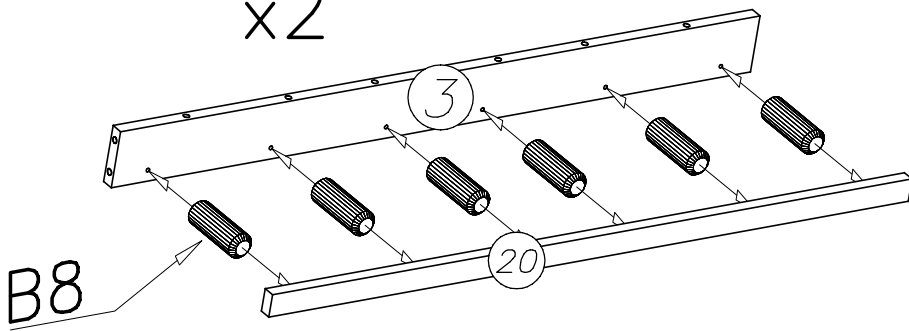
I



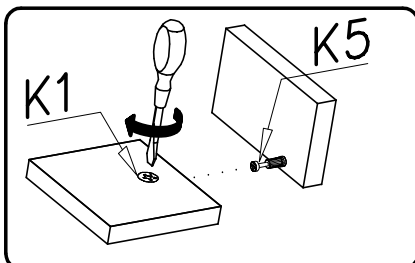
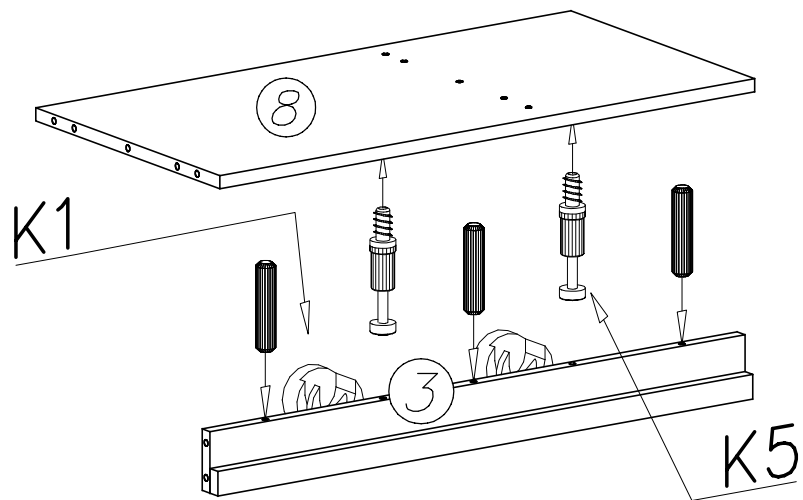
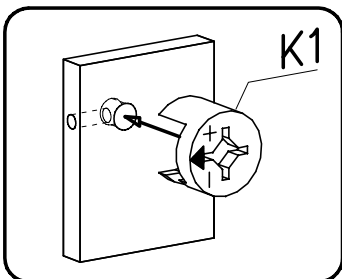
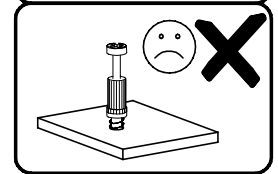
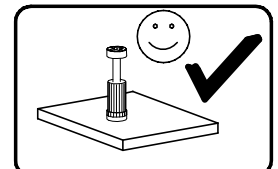
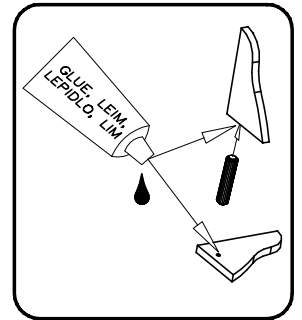
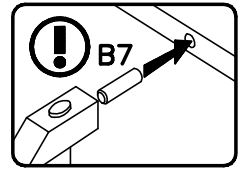
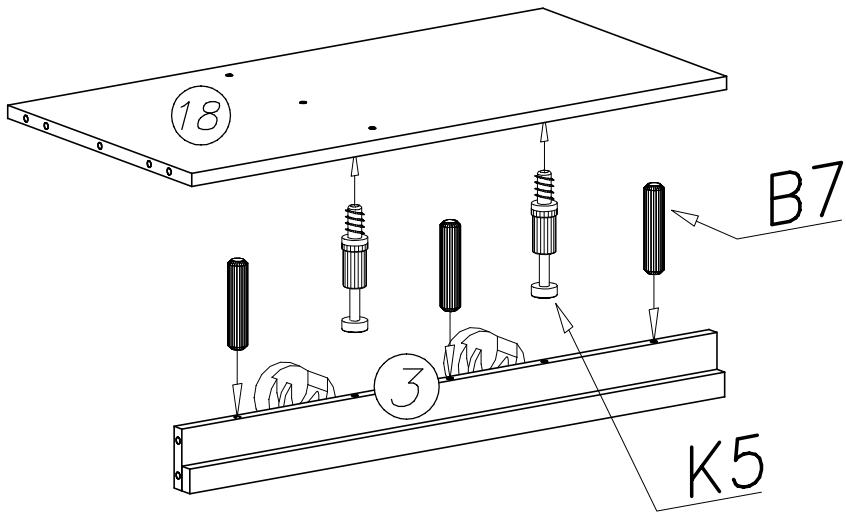
A1

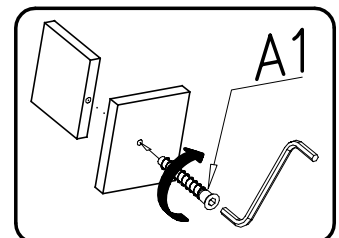
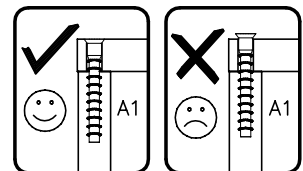
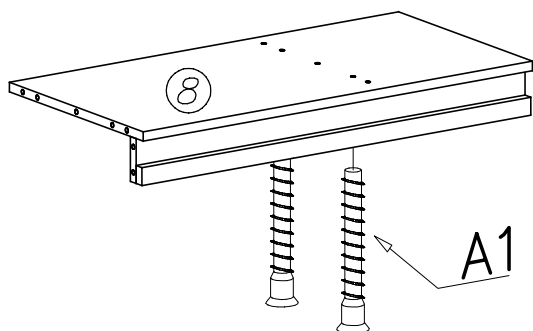
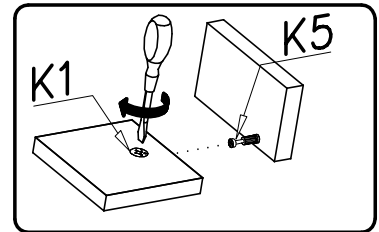
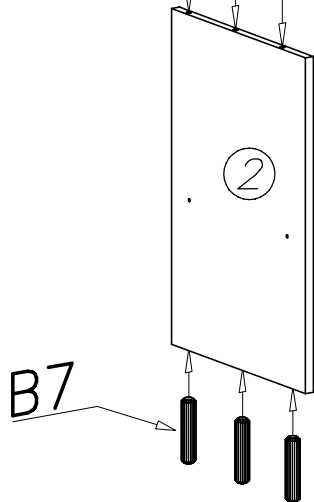
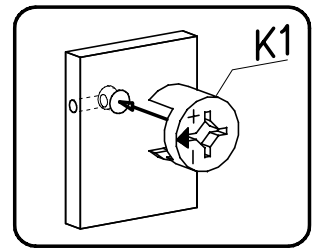
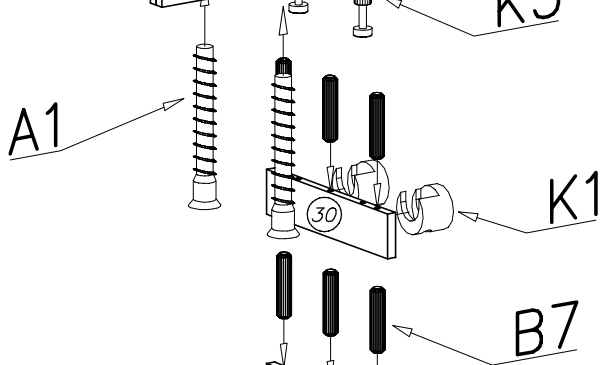
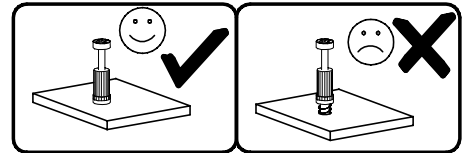
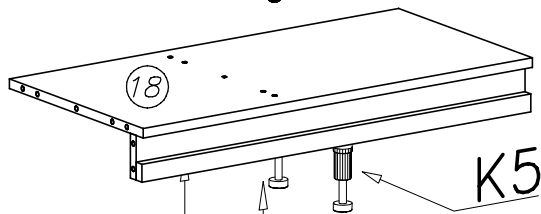
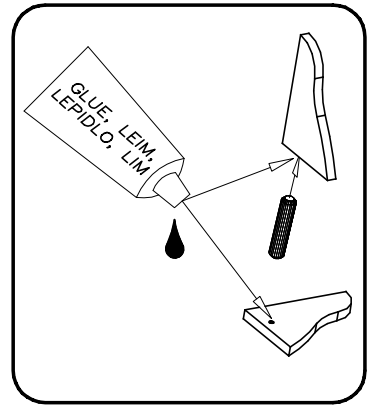
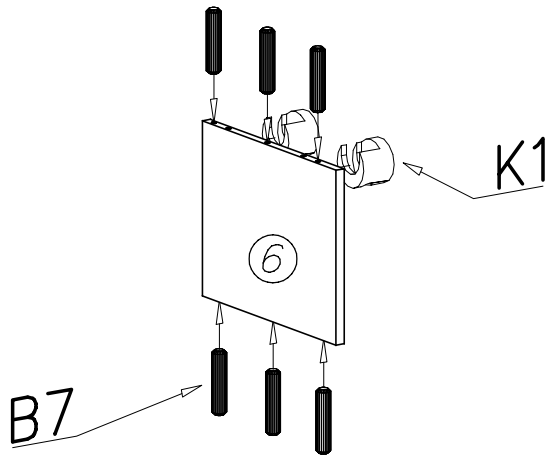
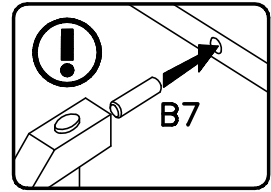
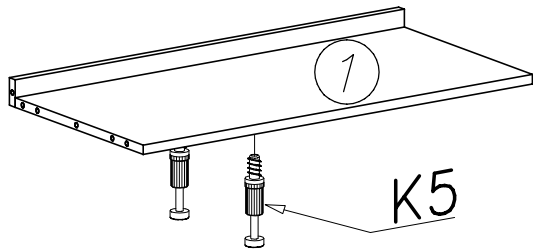


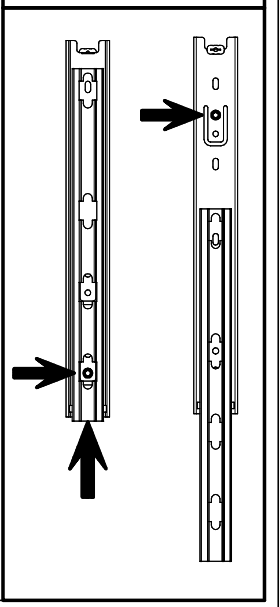
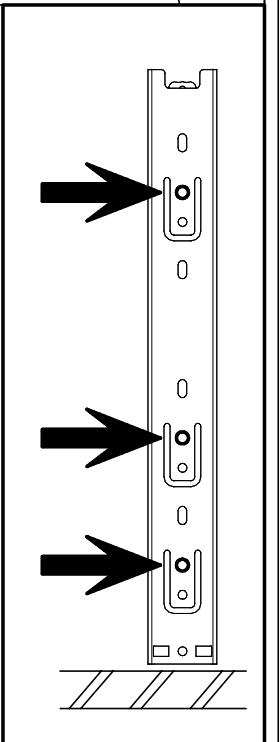
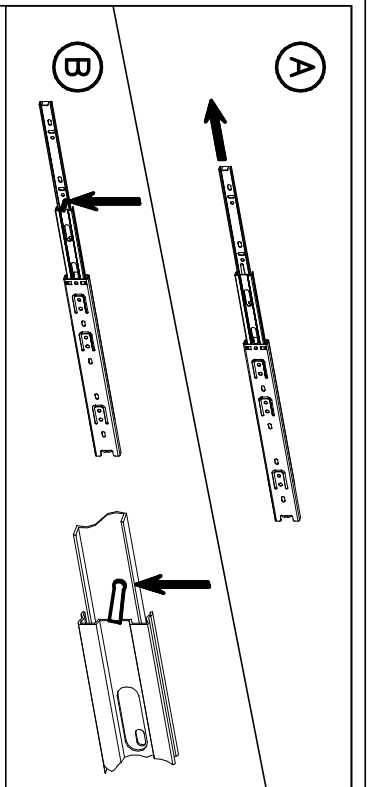
x2



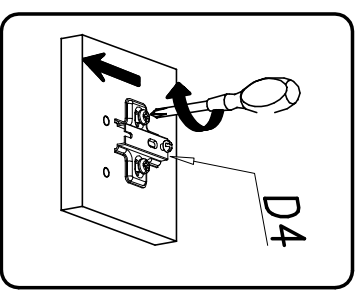
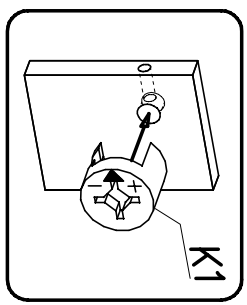
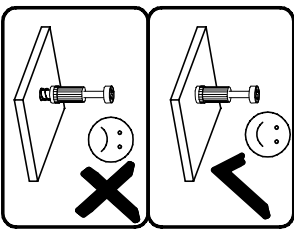
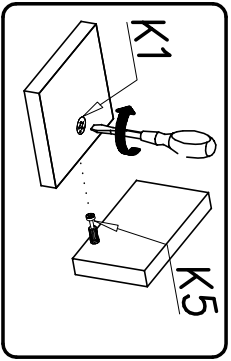
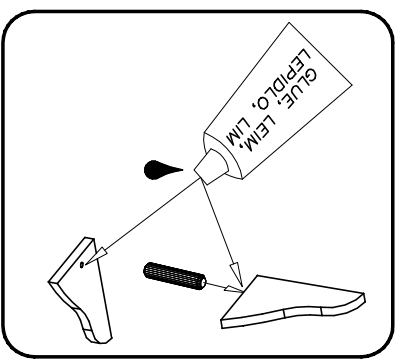
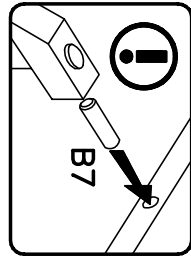
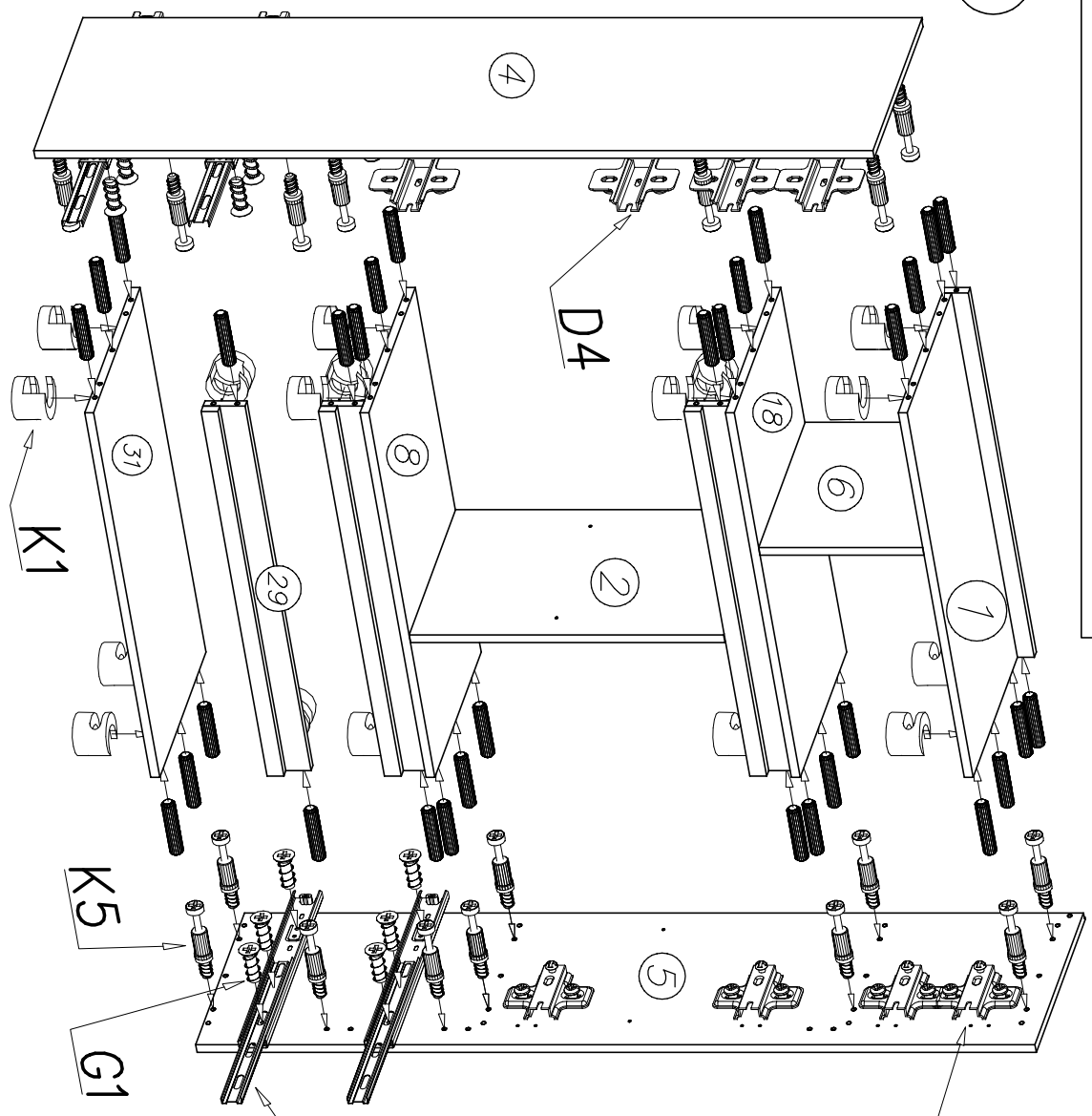
II



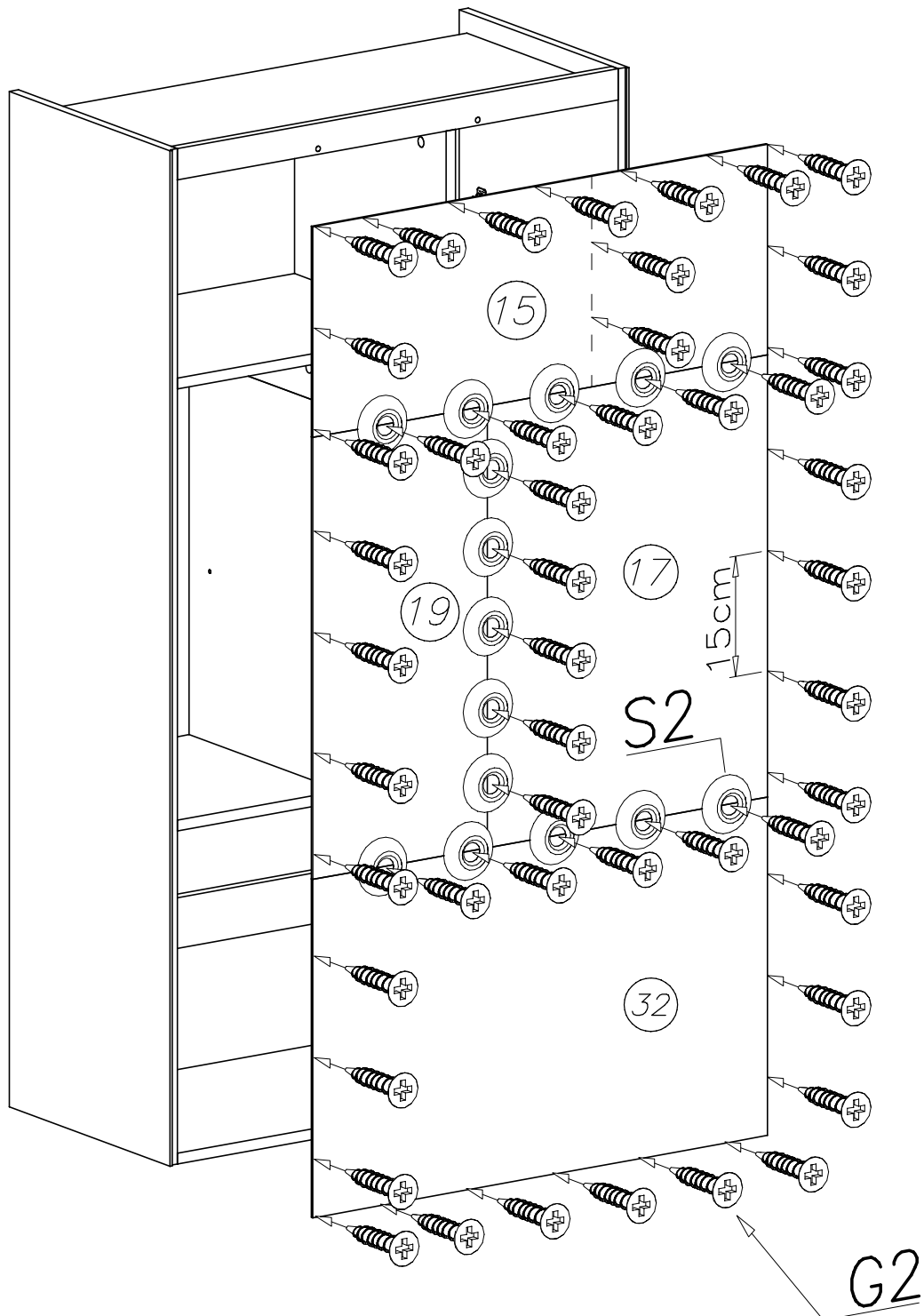
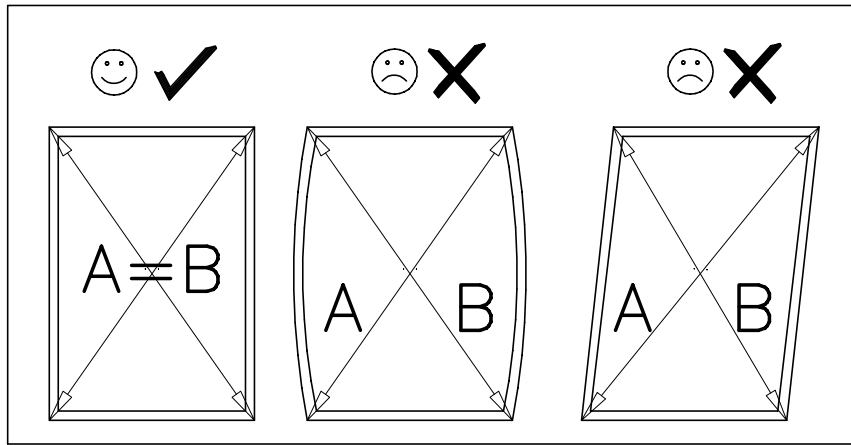




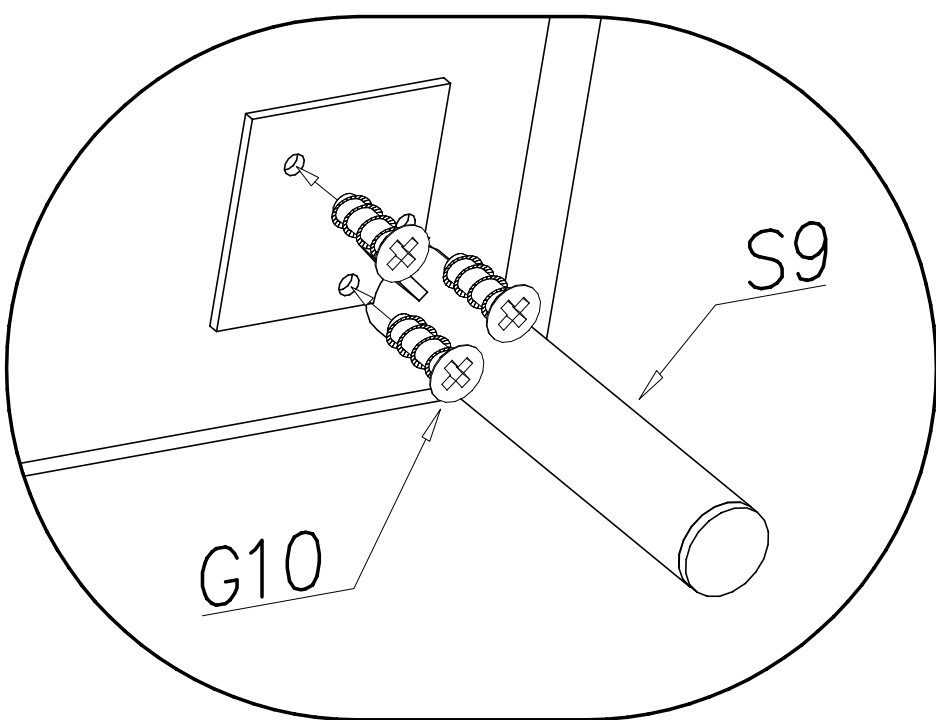
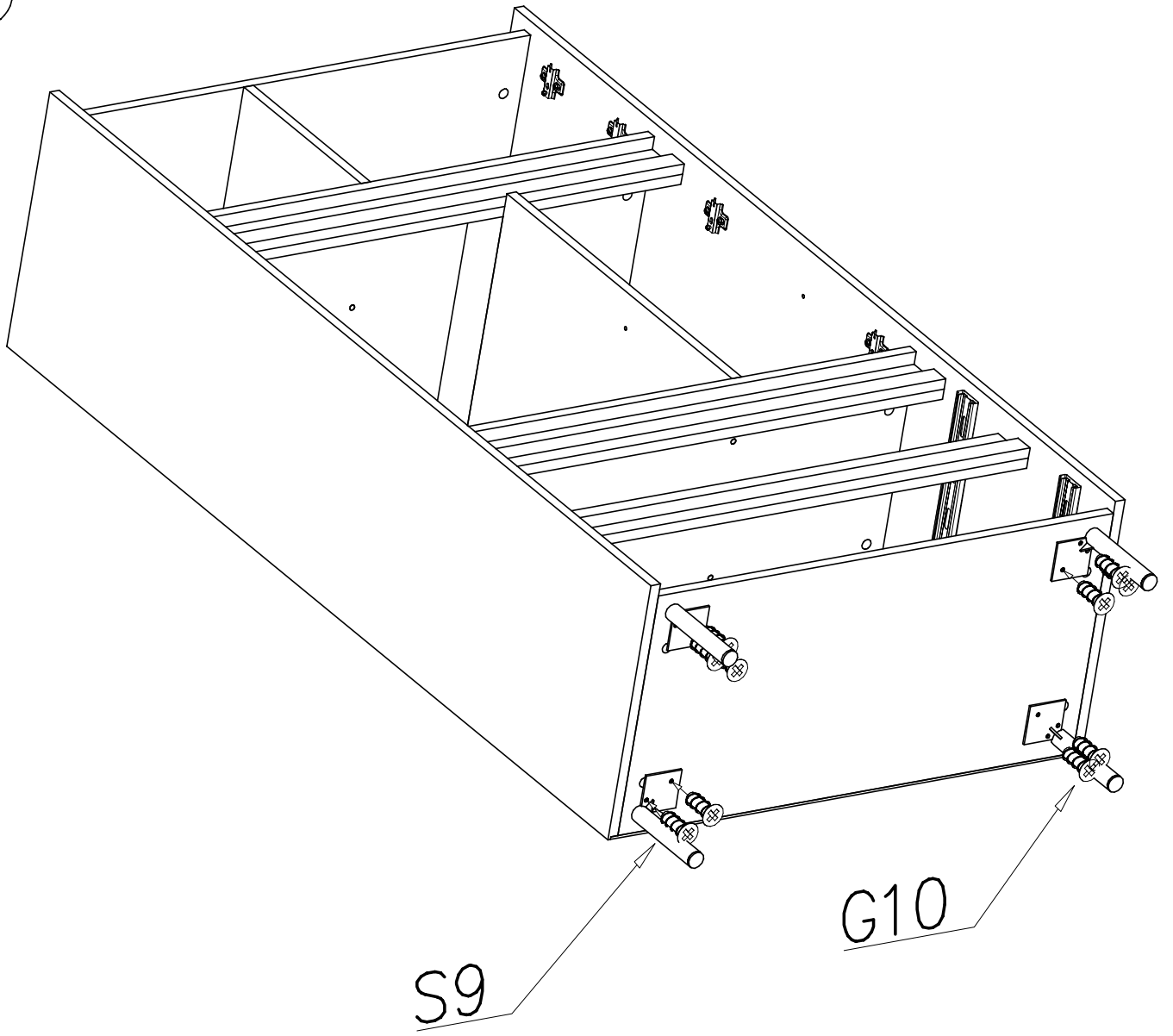
**IV**



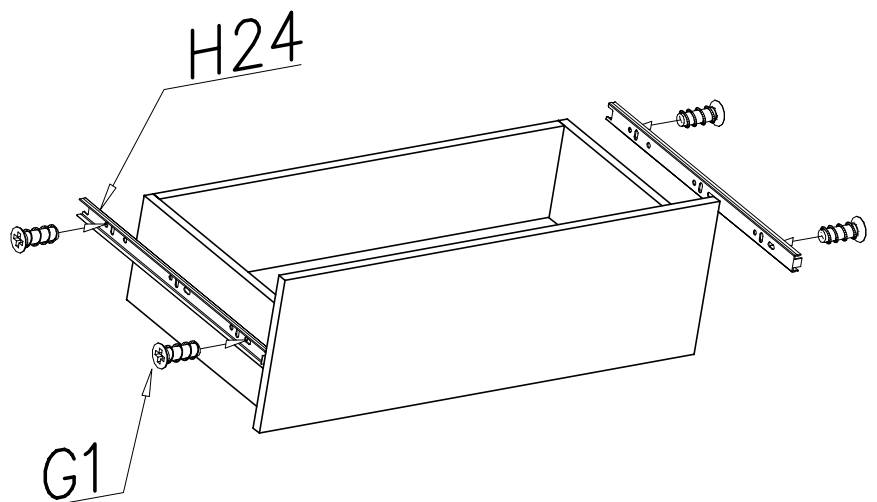
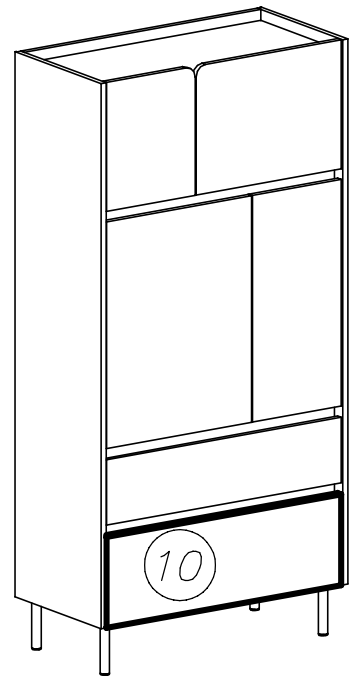
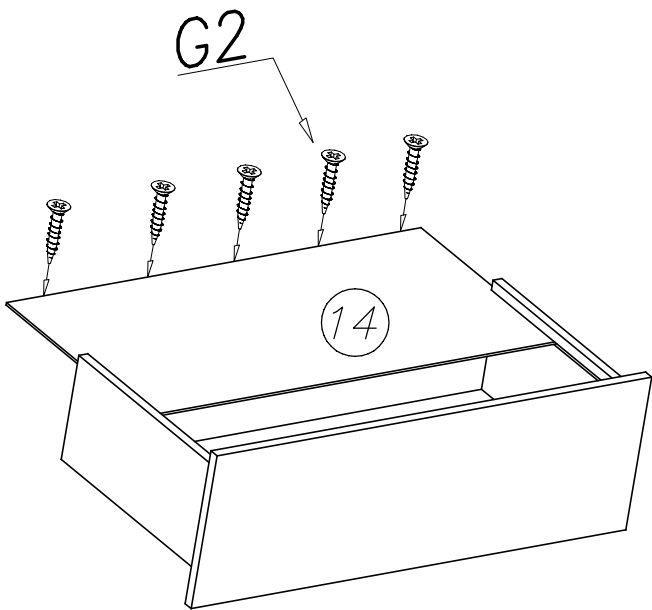
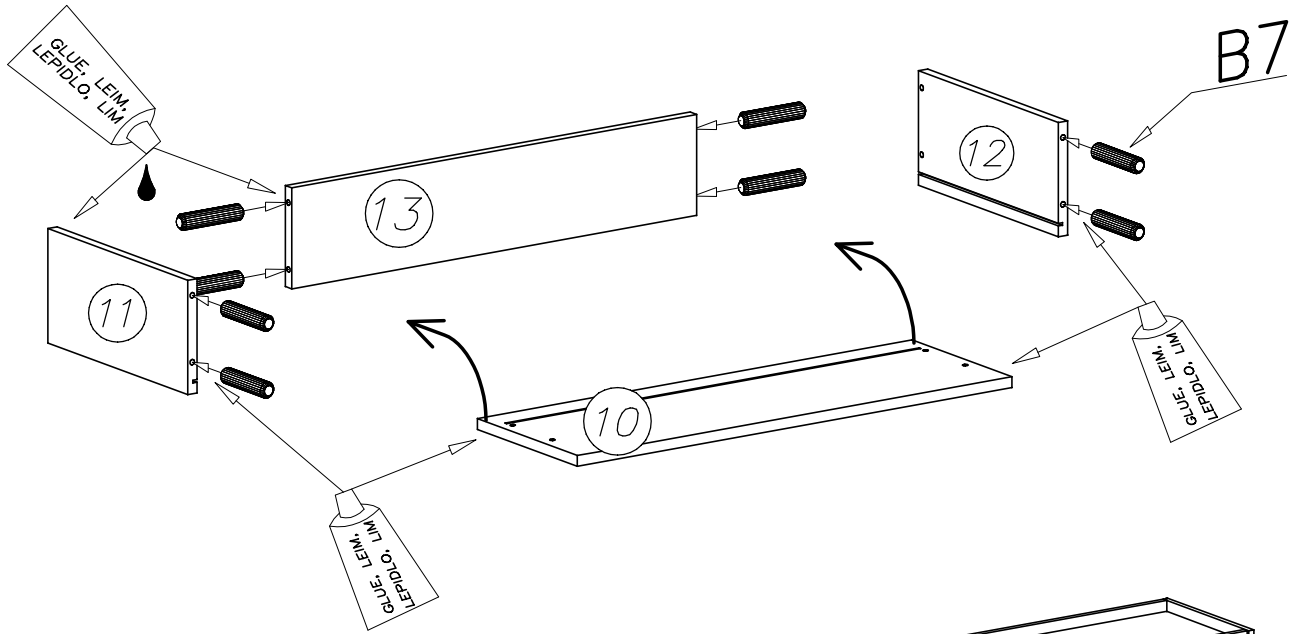
V



VI

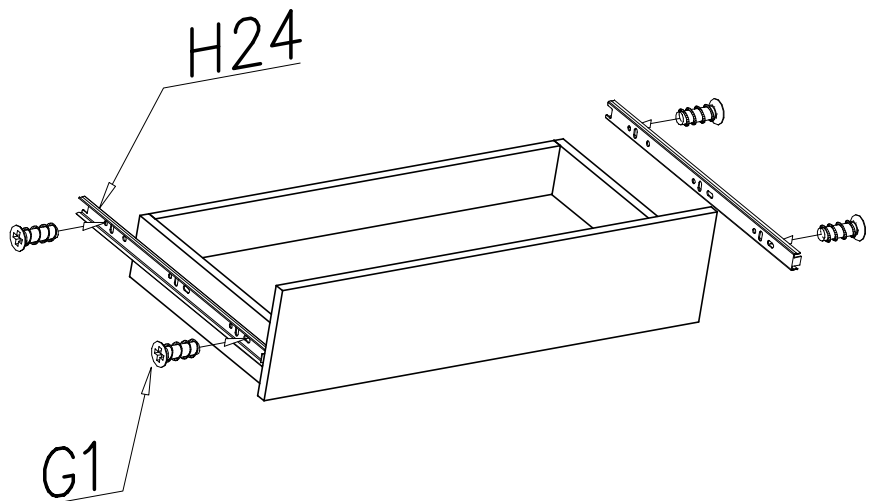
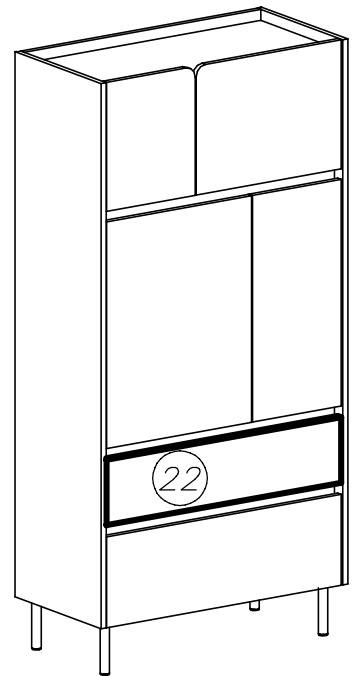
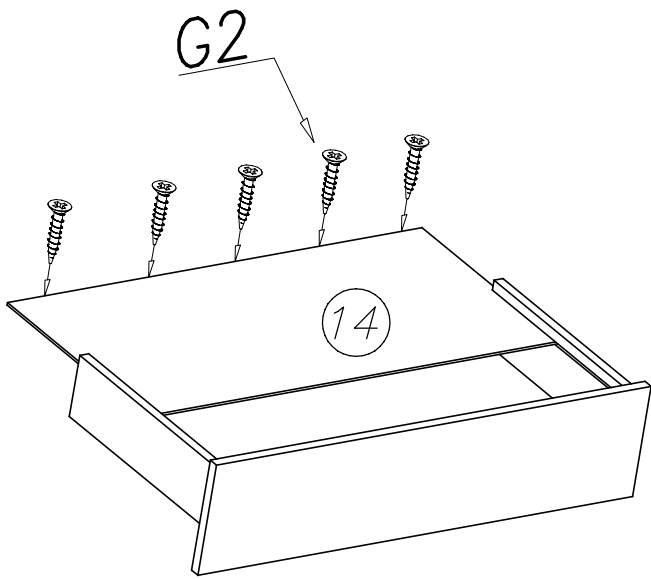
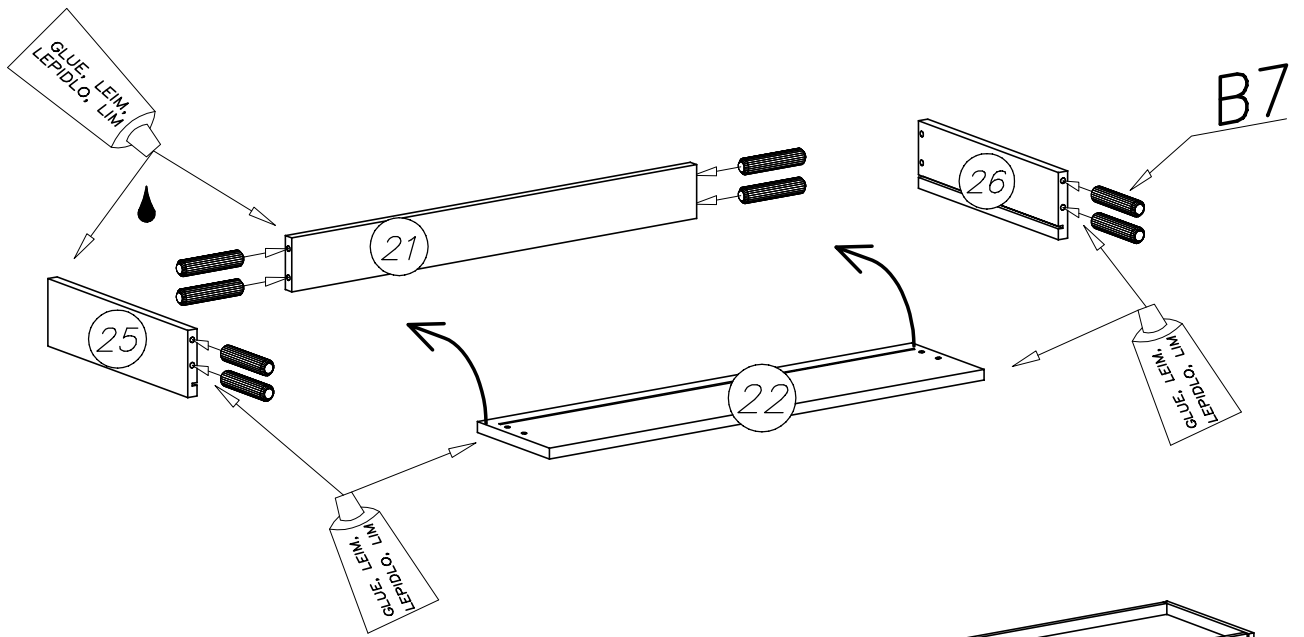


VII

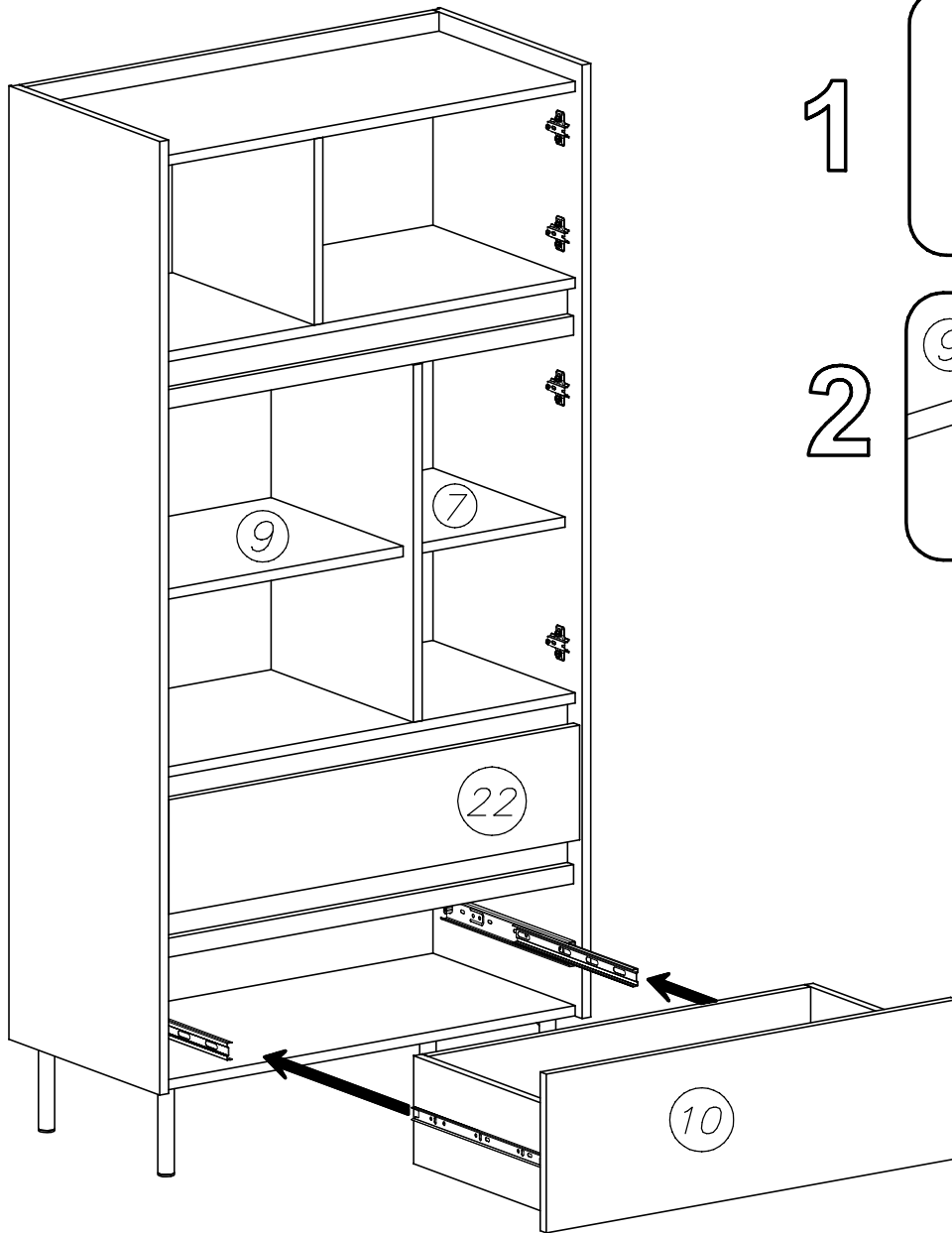




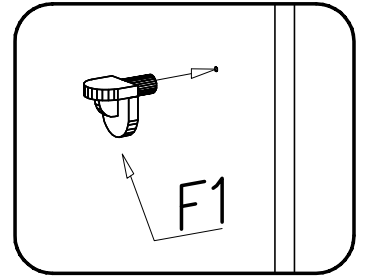
VIII



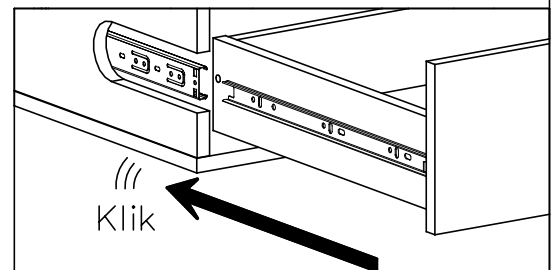
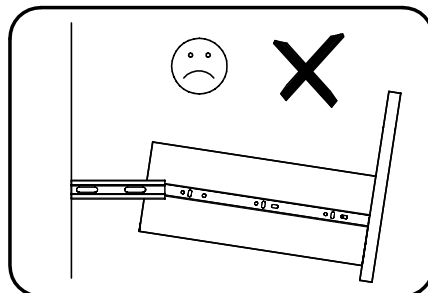
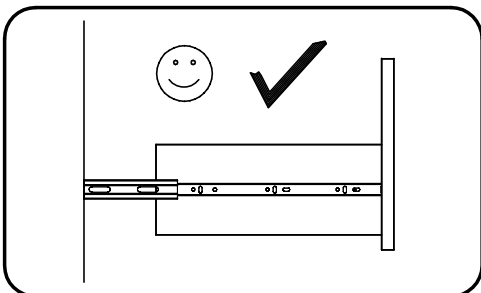
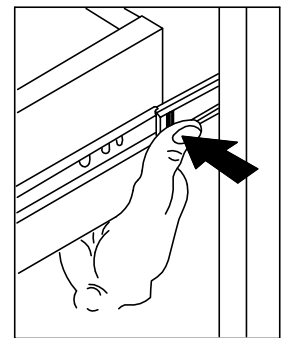
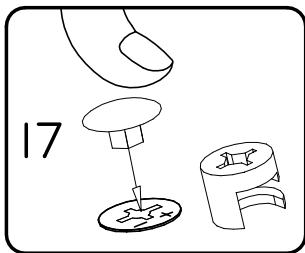
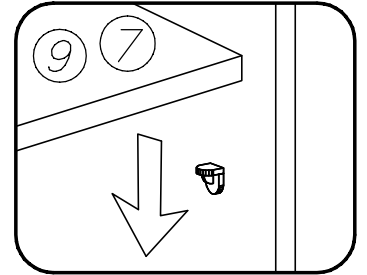
IX



1



2



X

