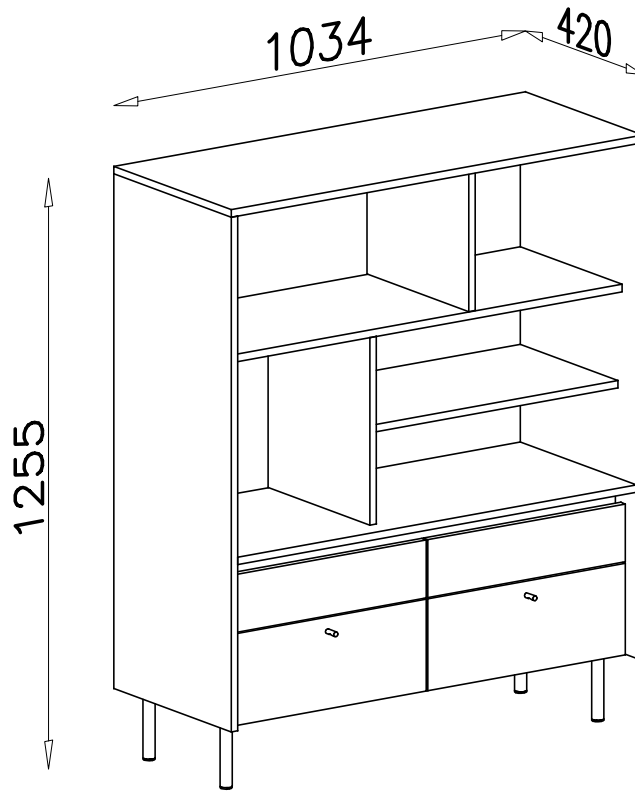
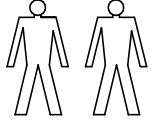
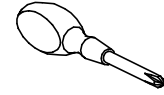
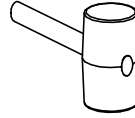
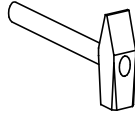
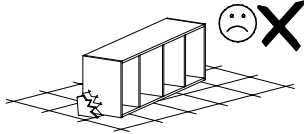
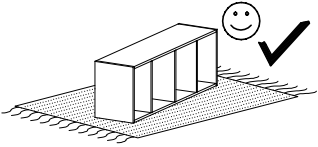
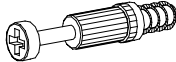



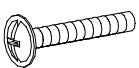





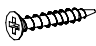
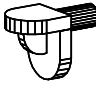
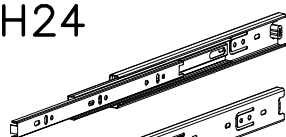


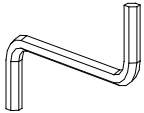

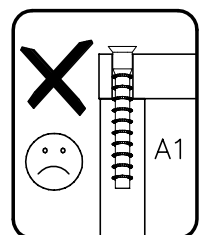
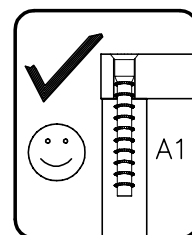
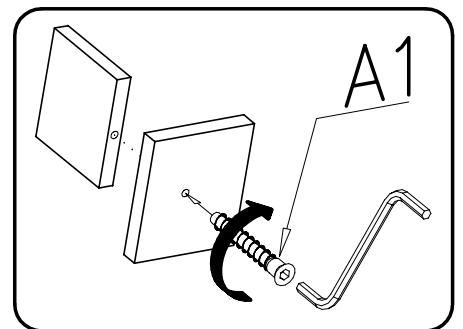
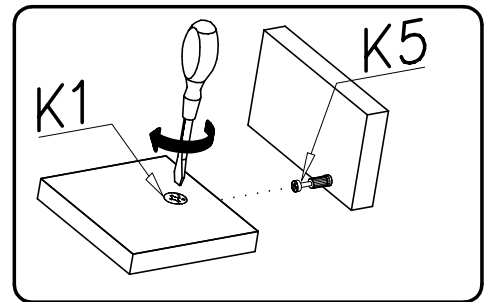
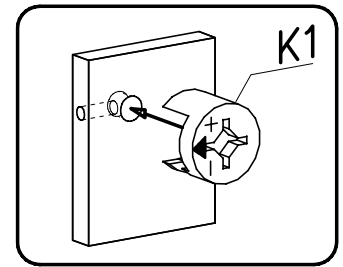
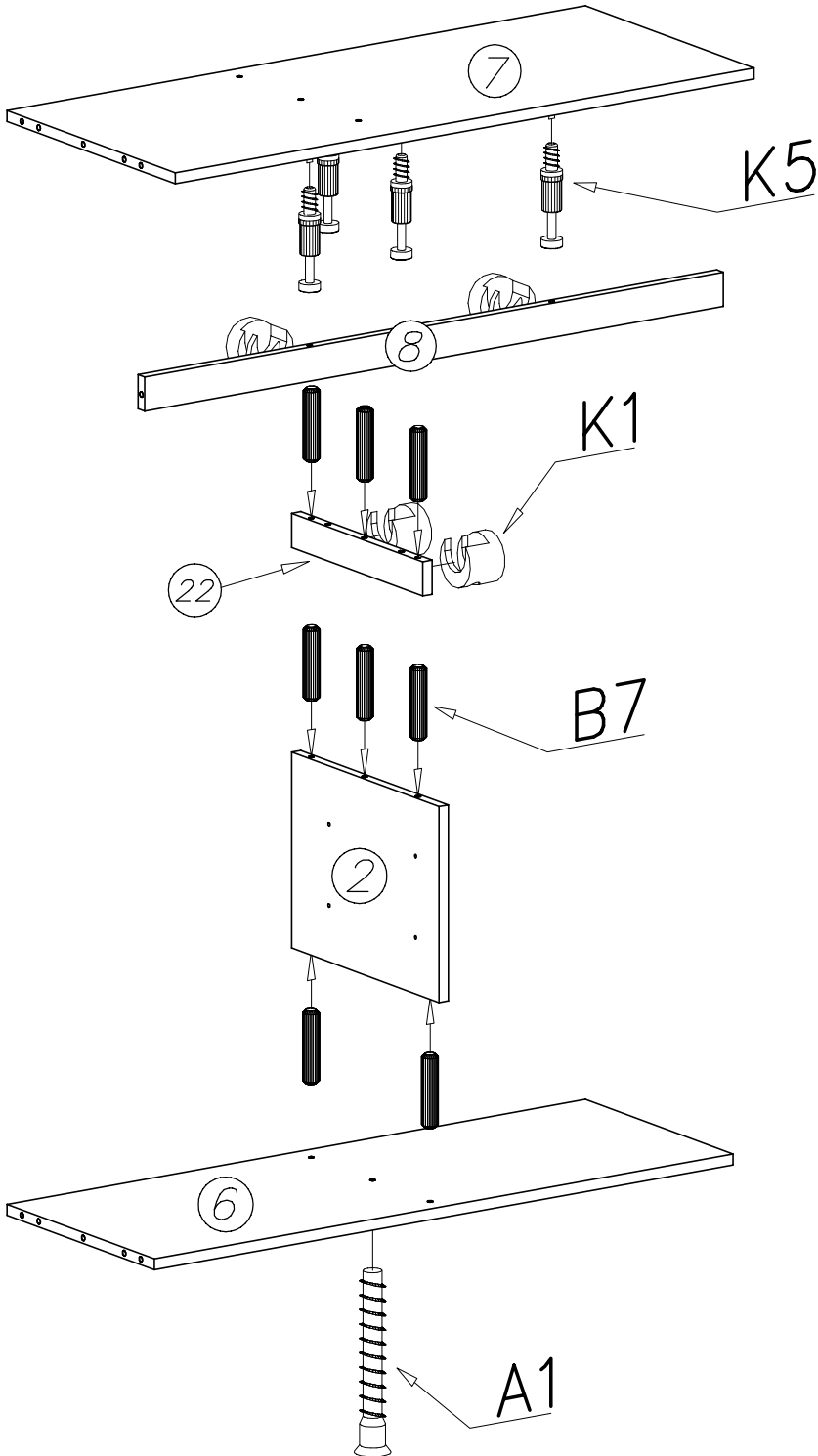
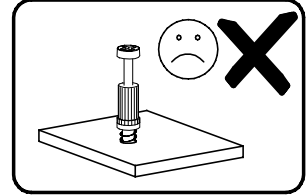
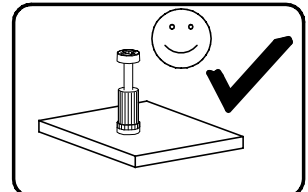
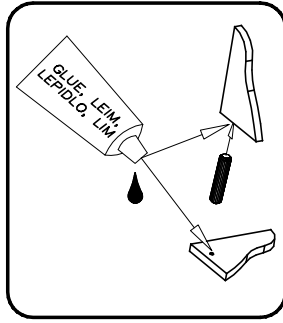
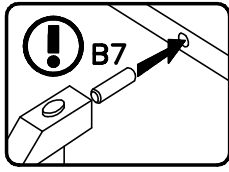


MALTA MA 4

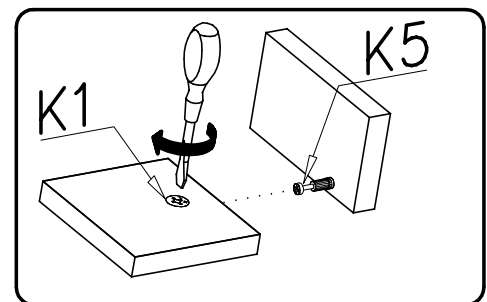
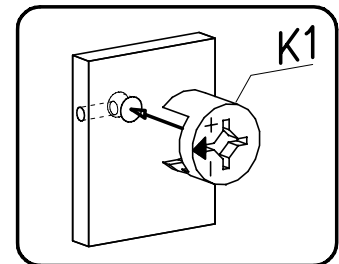
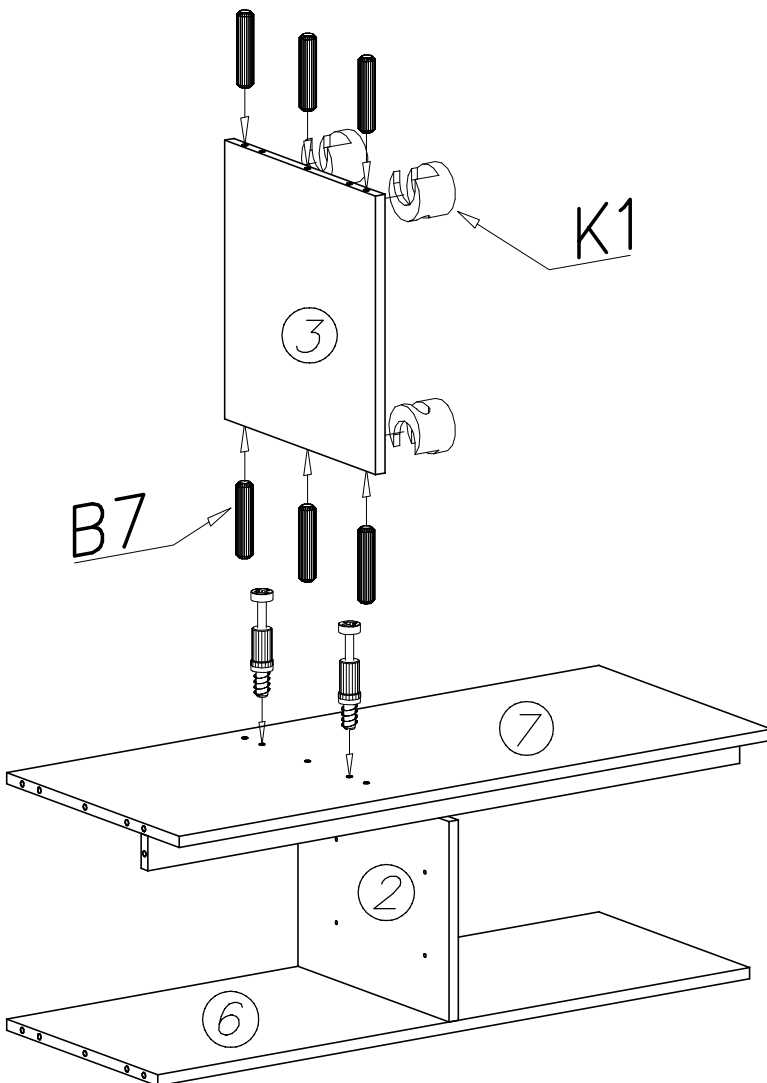
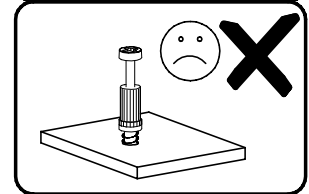
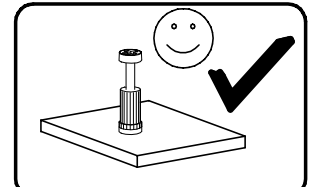
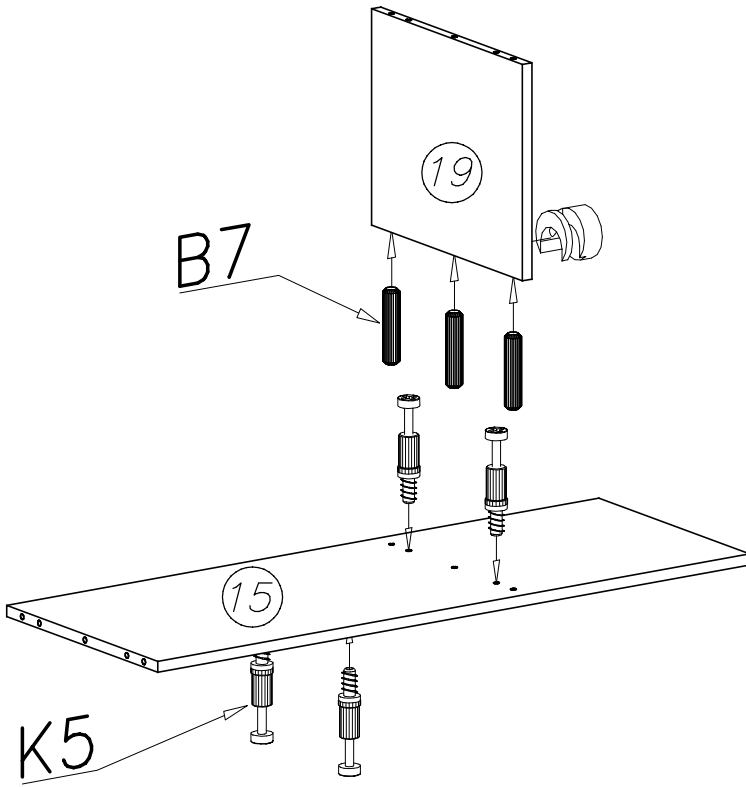
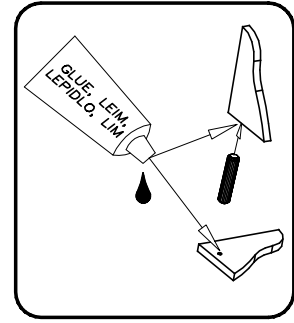
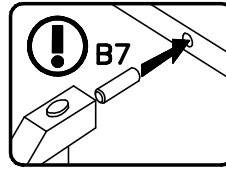


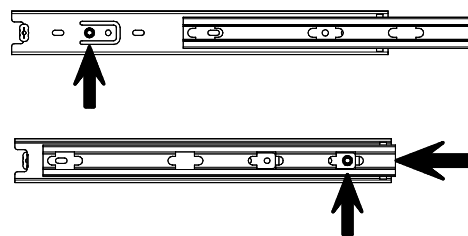
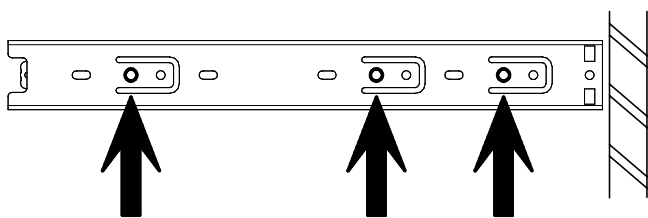
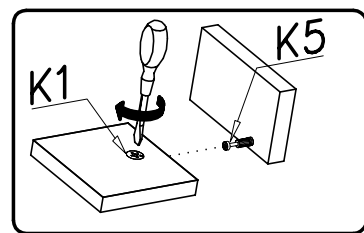
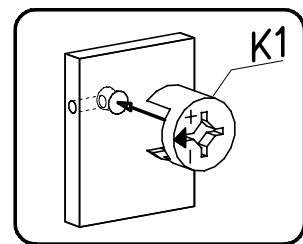
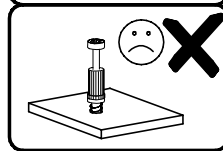
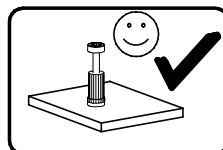
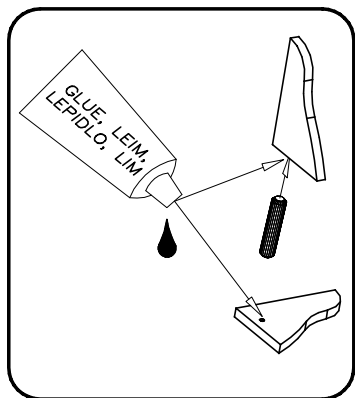
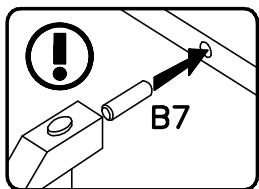
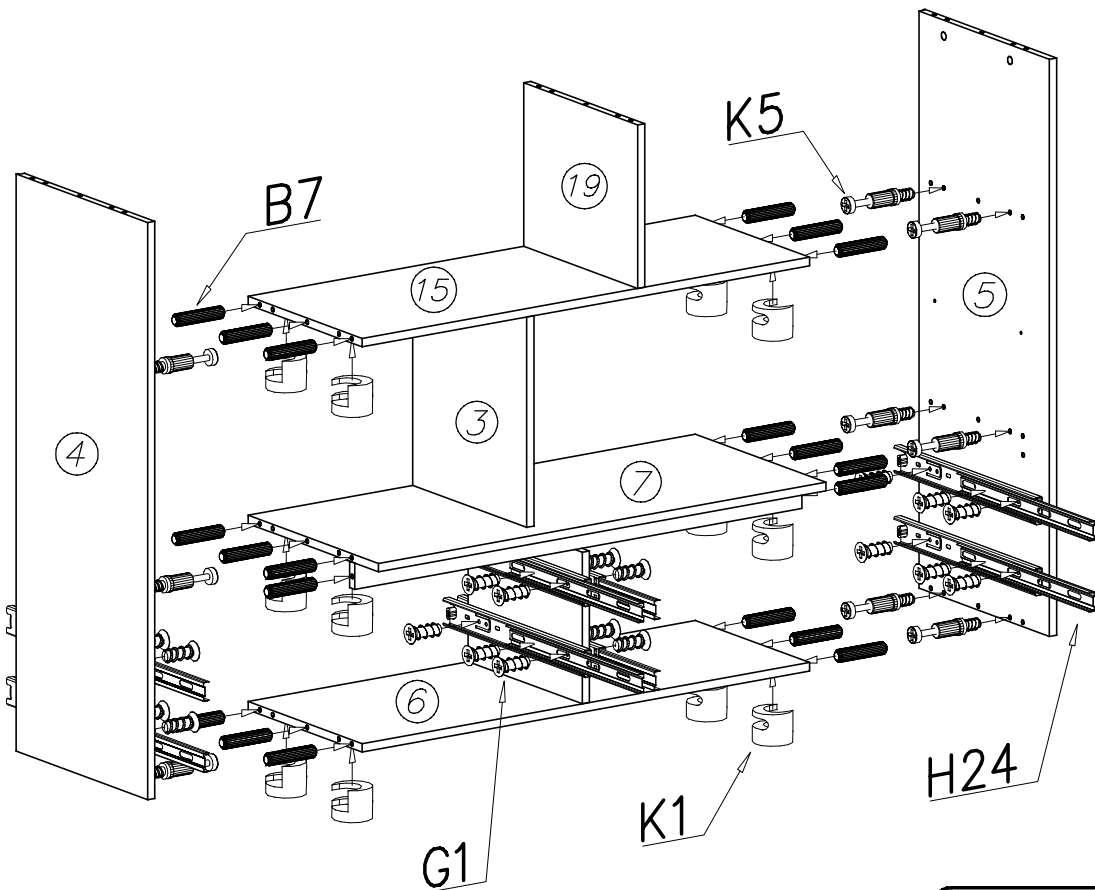
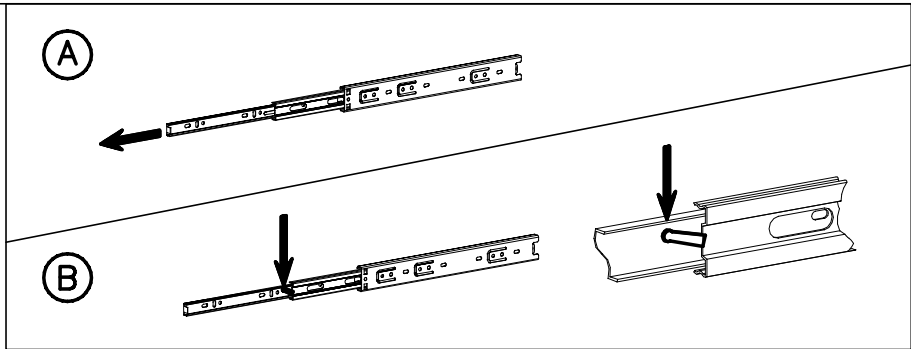
	K5  x28	K1  ø15x12 x28	I7  ø18 x28	P6  x4
N13  M4x22 x2	W1  x4	S2  x14	S9  x4	
E13  x2	G4  4x16 x12	G2  3x20 x60	F1  x4	H24  350mm x4
A1  ø7x50 x1	B7  ø8x30 x78	W2  x1	G1  4x13 x40	

1

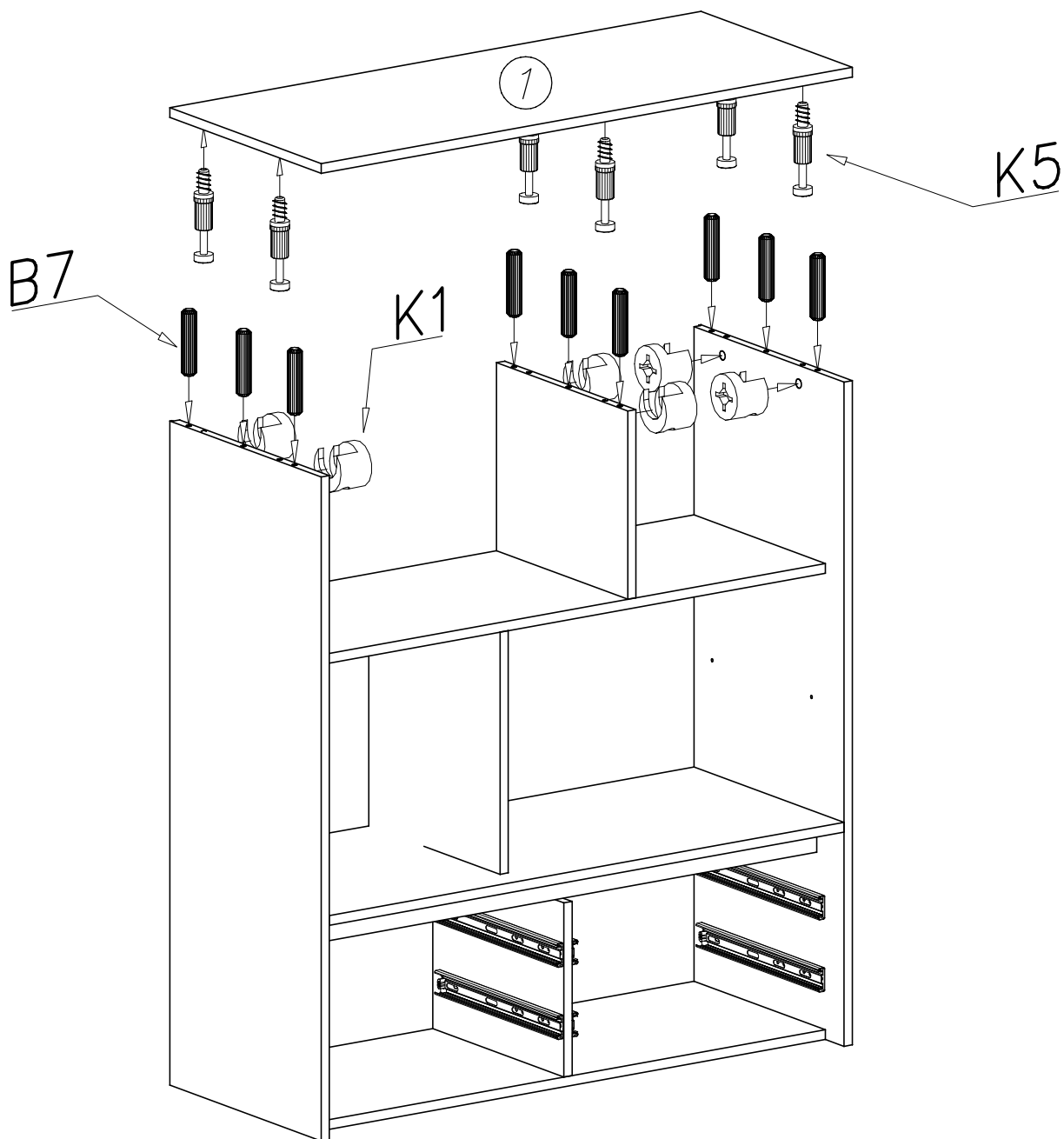
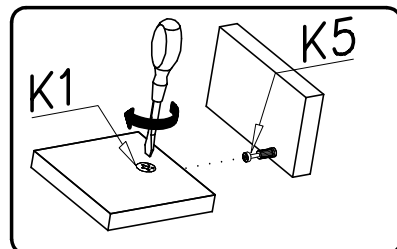
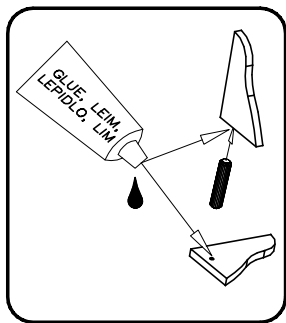
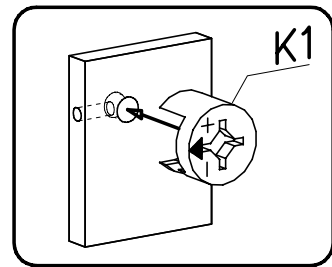
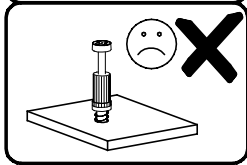
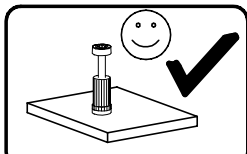
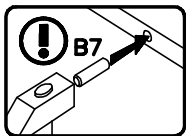


II

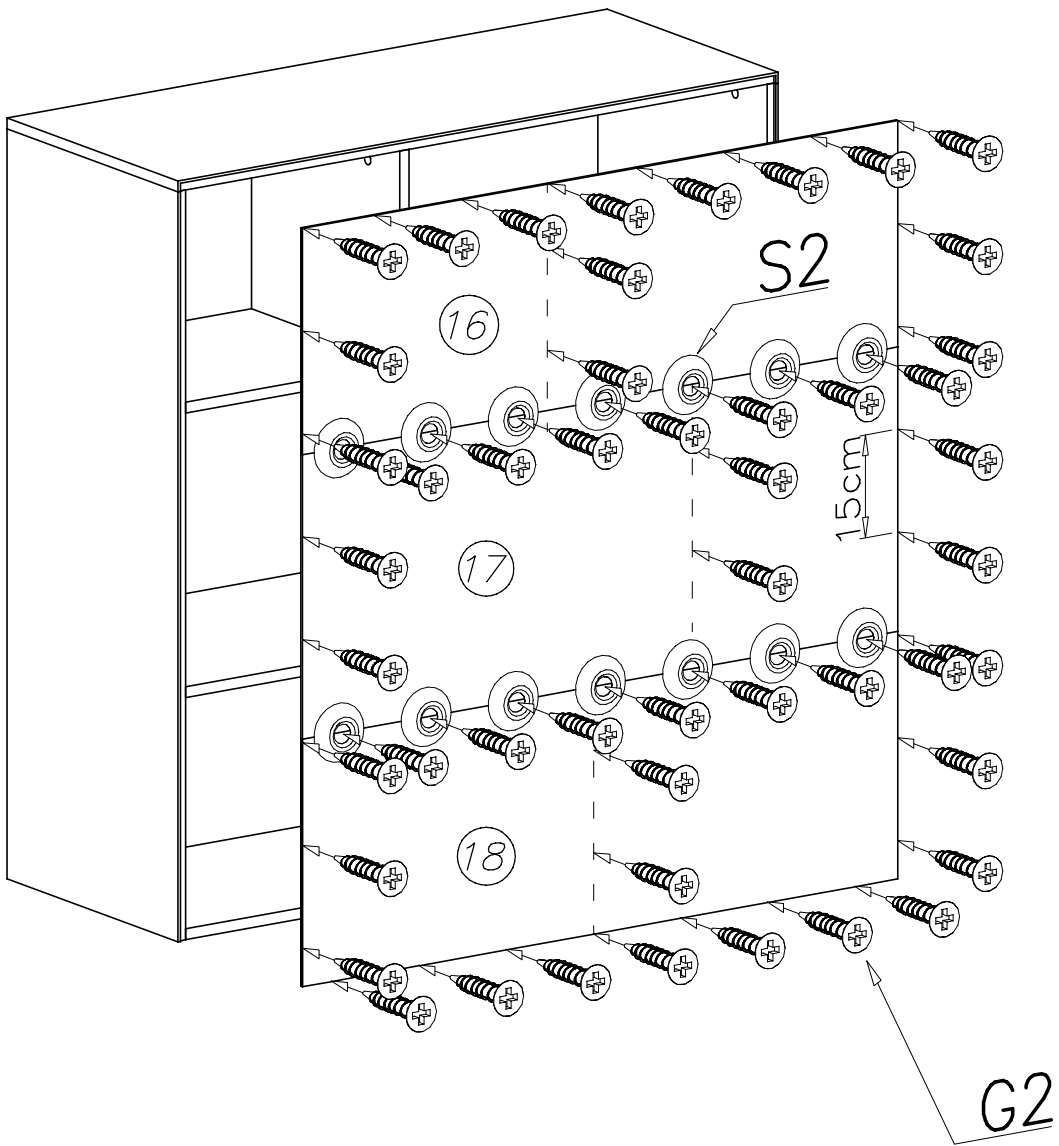
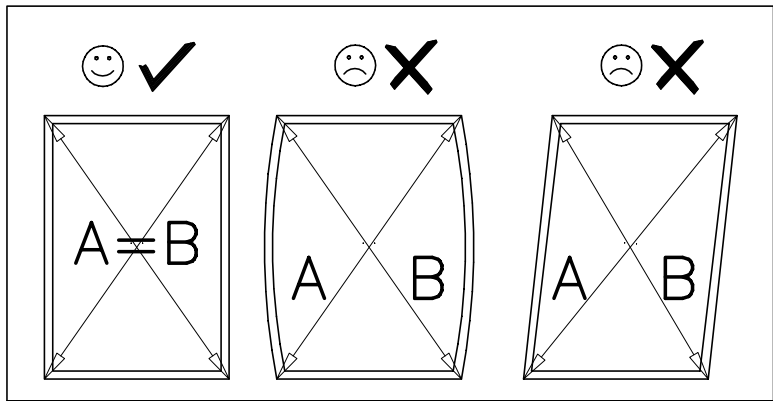




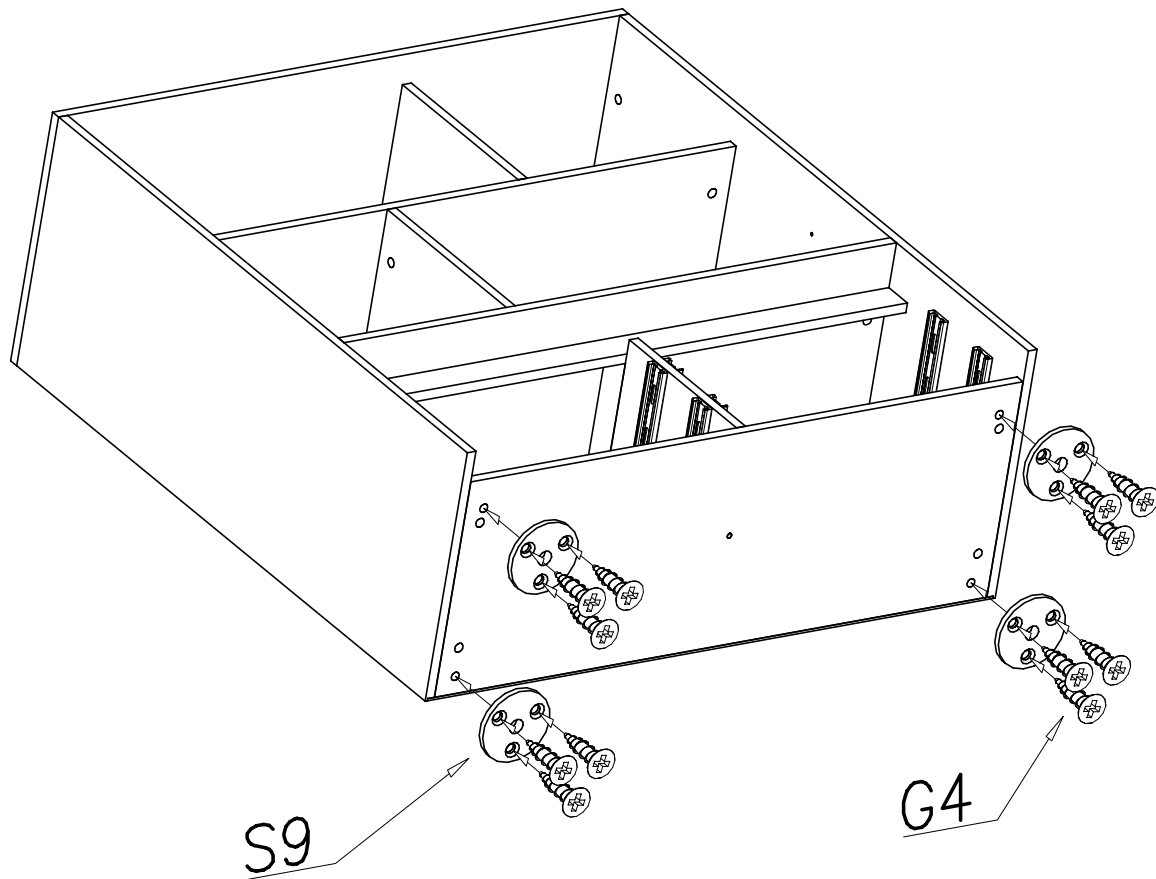
IV



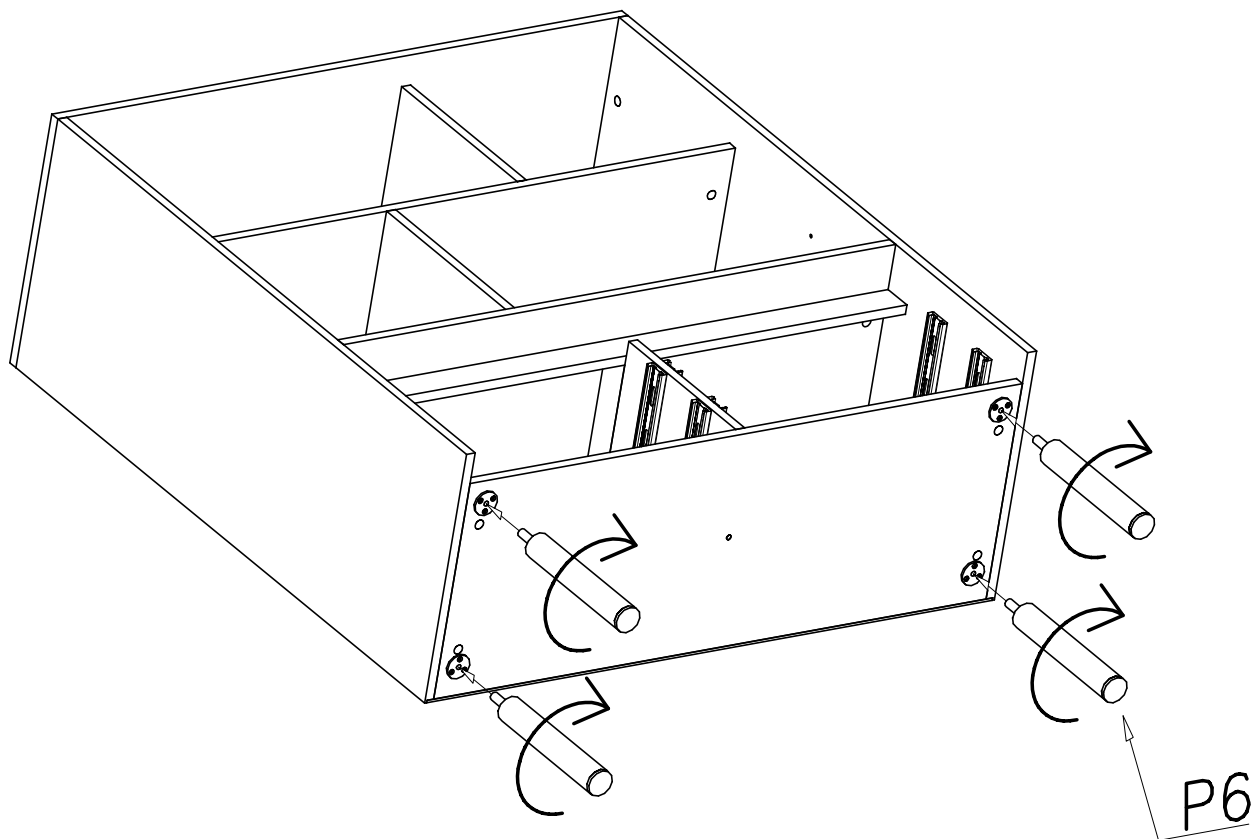
V



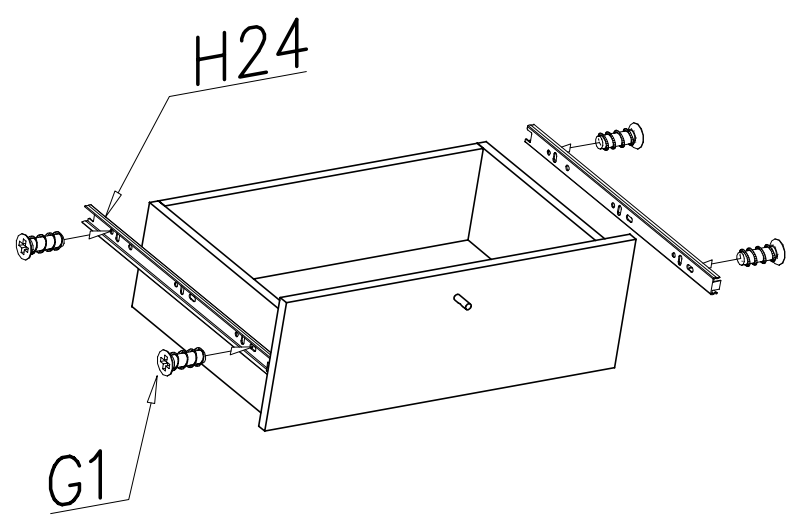
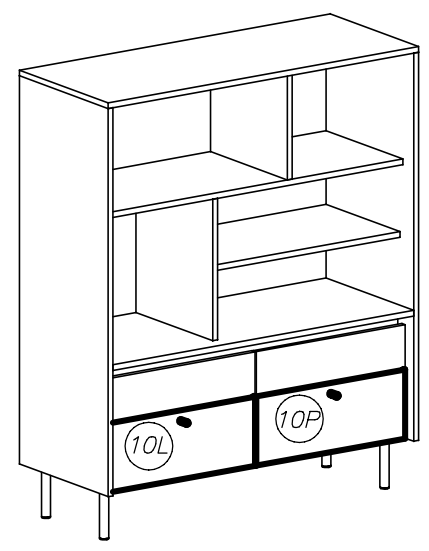
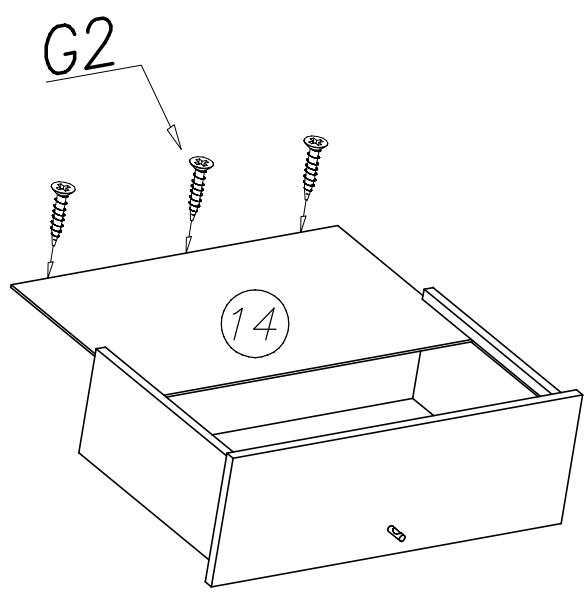
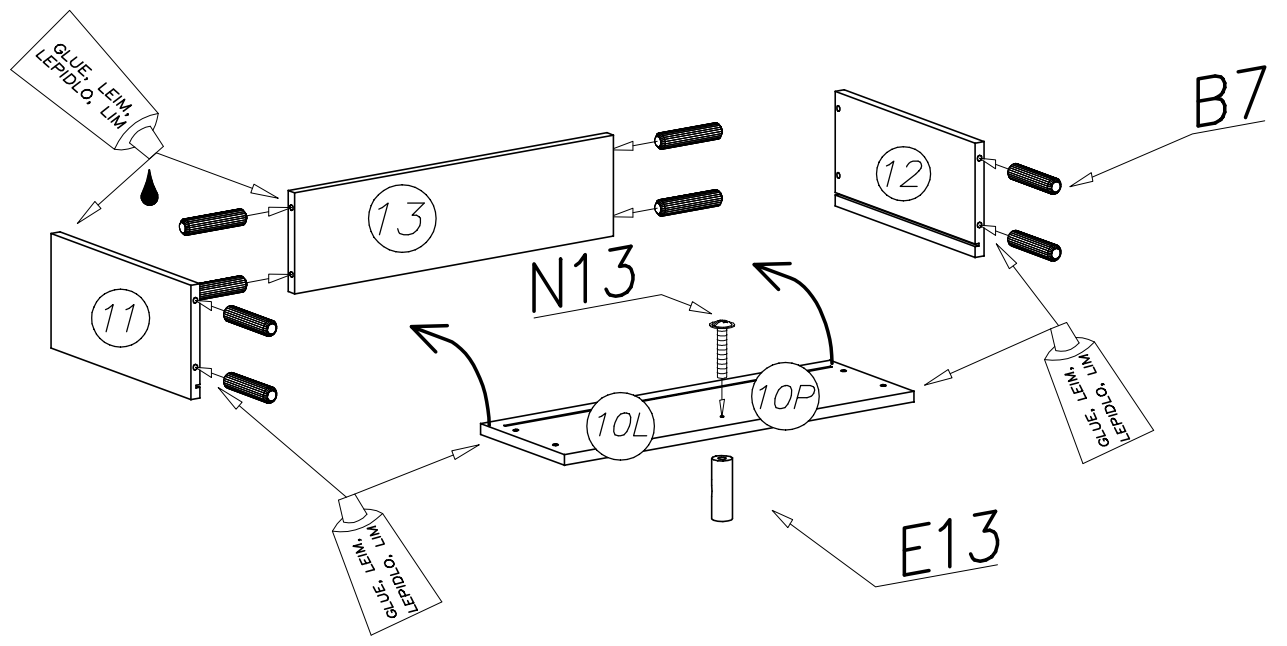
VI



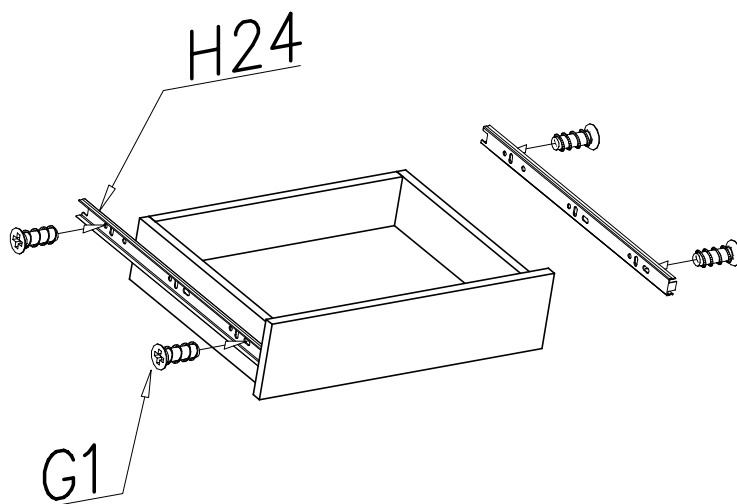
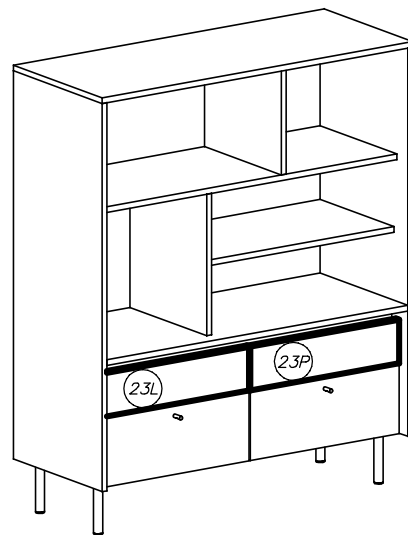
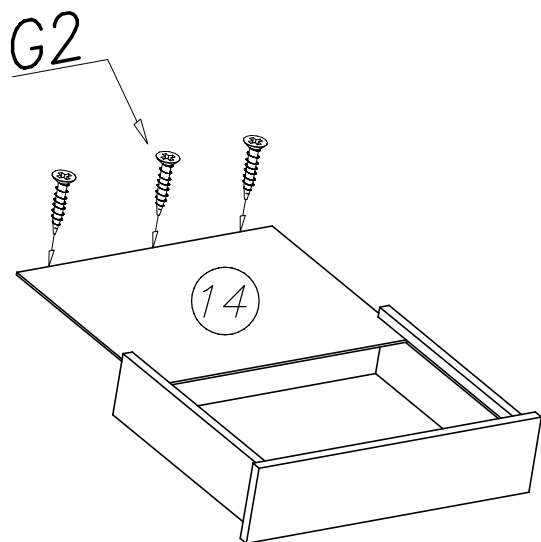
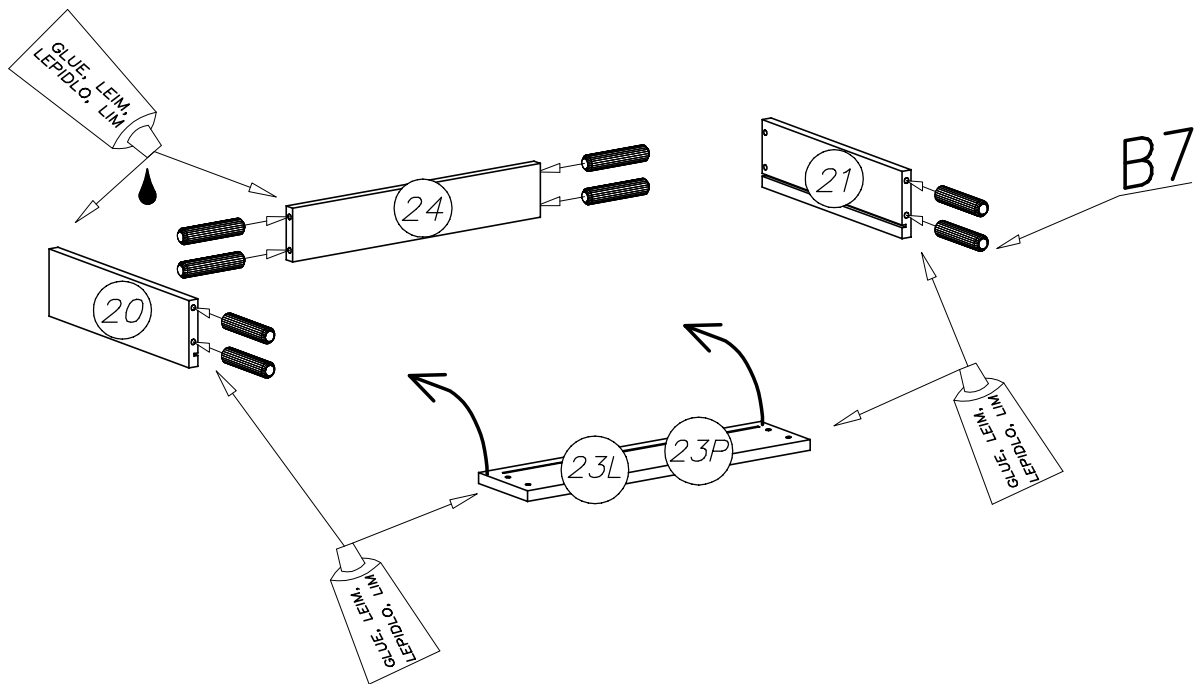
VII



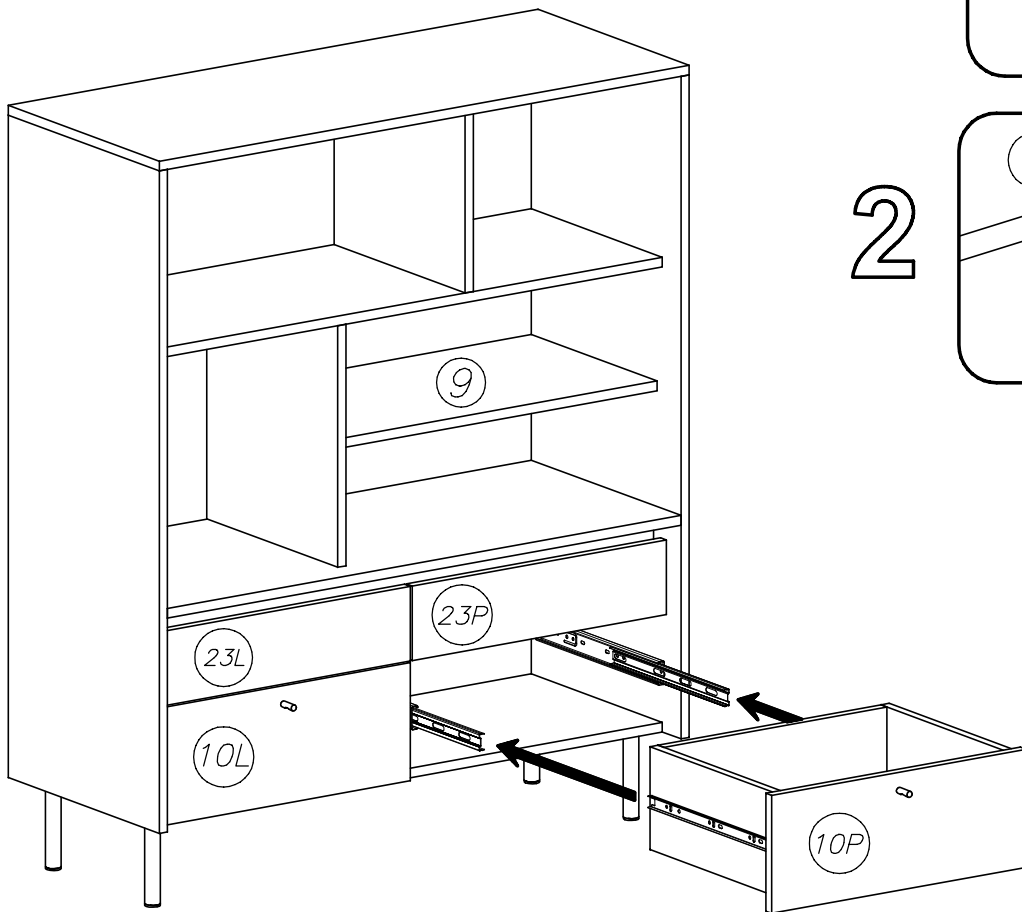
VIII



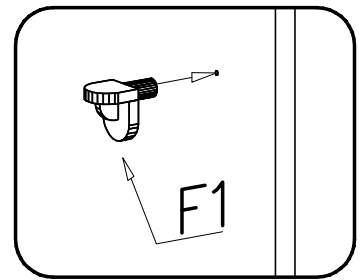
IX



X



1



2

