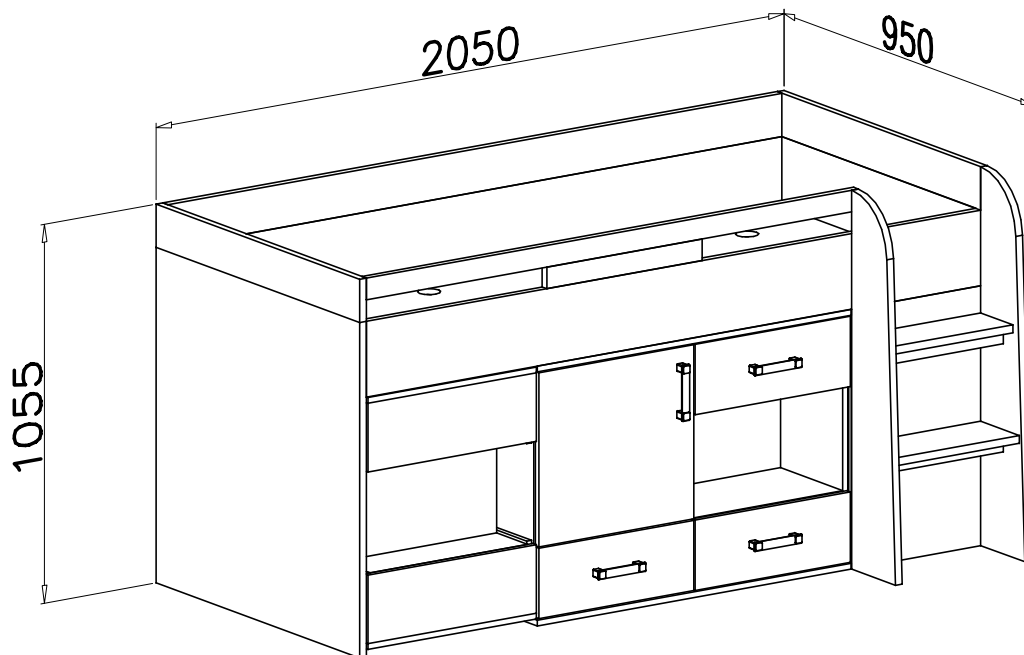
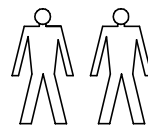
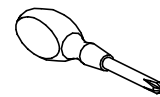
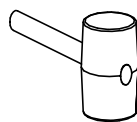
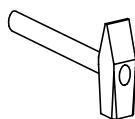
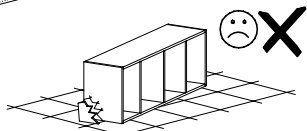
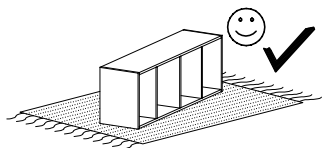
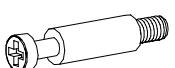
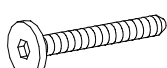
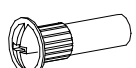

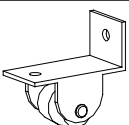

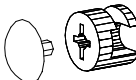

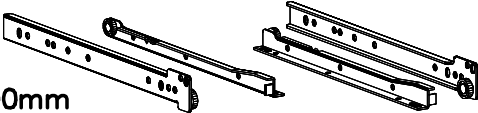
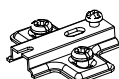
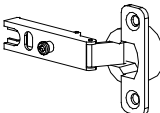

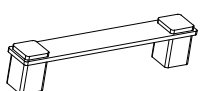


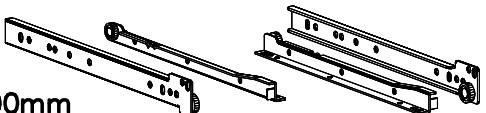

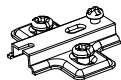
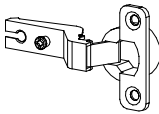

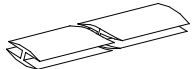

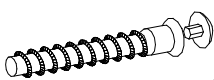
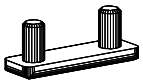

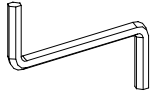
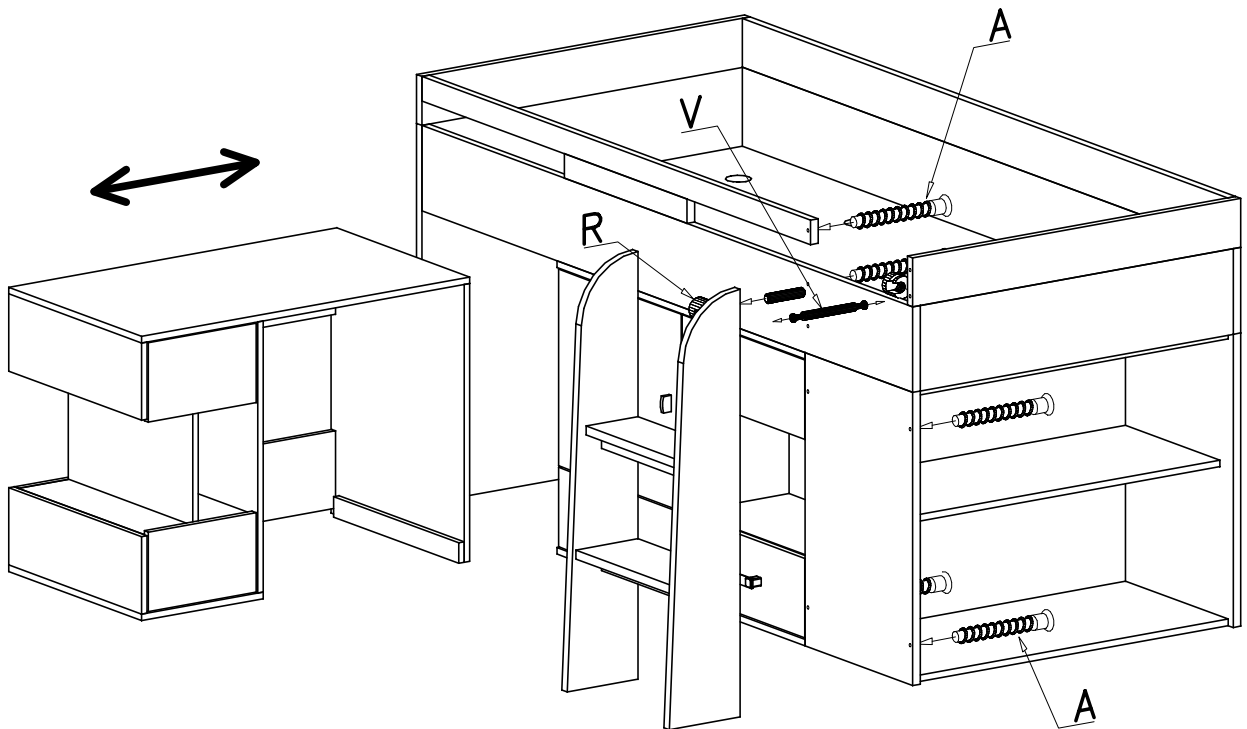
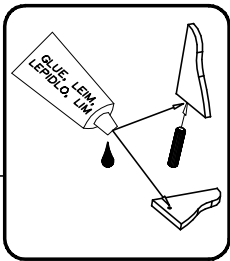
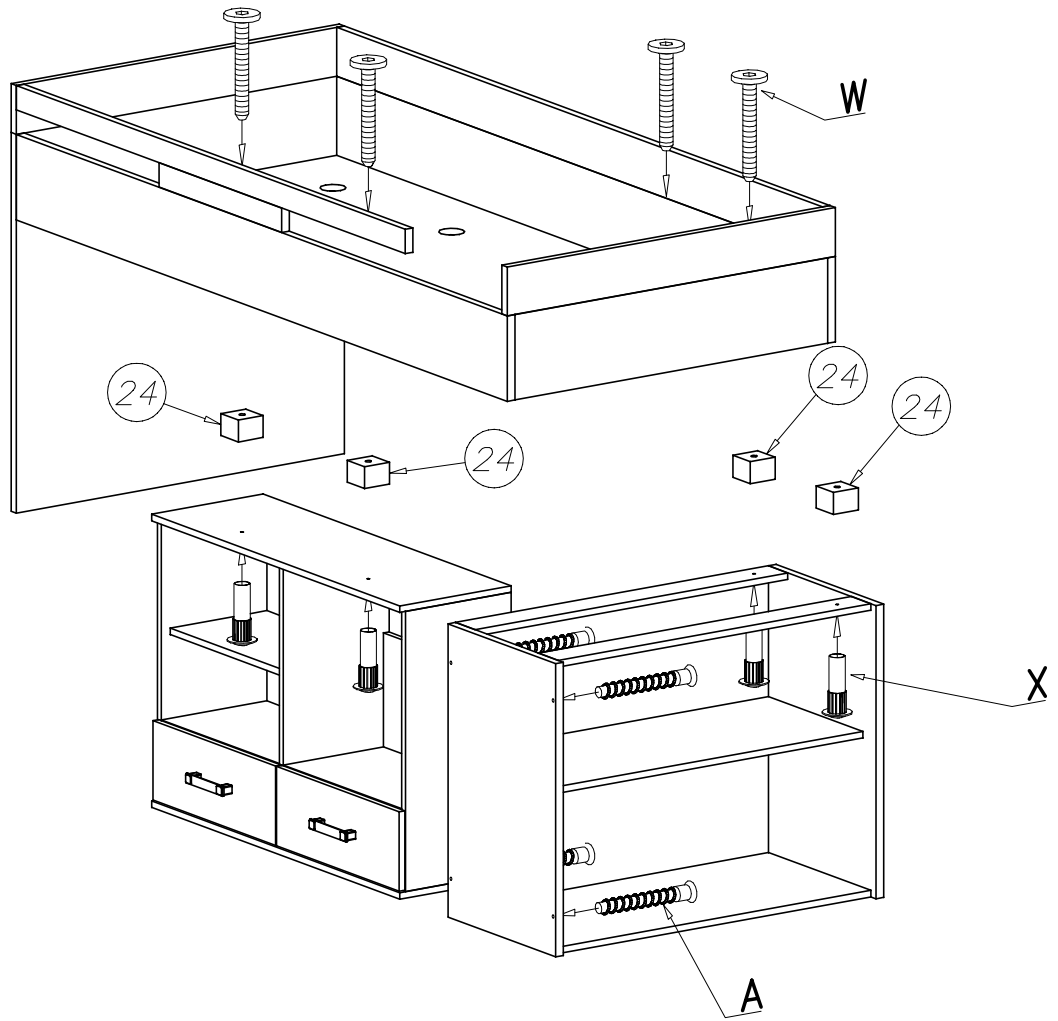


# BLOG System 21 typ M021



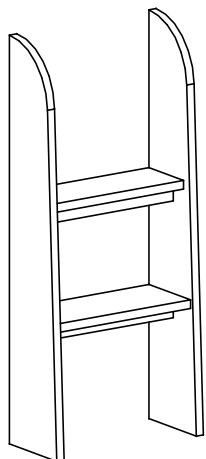
		Q  x6	W  M6x40 x4	X  x4
S  x4	T  x2	V  x1	R  x8	K  6x13 x20
L  400mm x2		C  x2	D  x2	O  x6
U  x6	N  4x27 x12	F  4x16 x54	J  300mm x3	
P  x8	M  x4	L  x4	E  3x20 x110	H  685mm x1
B  x193	A  x48	G  x18	Y  KLEJ x1	Z  x1



# BLOG System 21

## typ M021

I

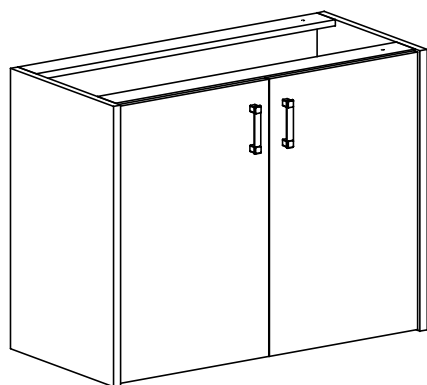


Lp	WYMIARY	szt
1	105 x 19,5	1
2	105 x 19,5	1
3	40 x 15	1
4	40 x 18	1
5	40 x 4	2

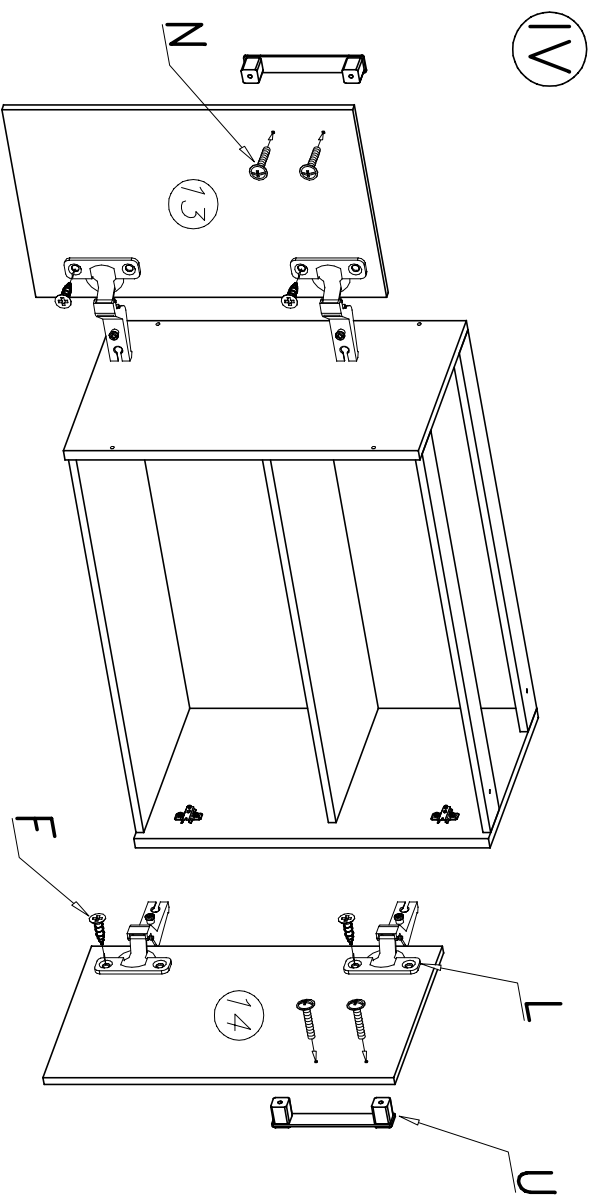
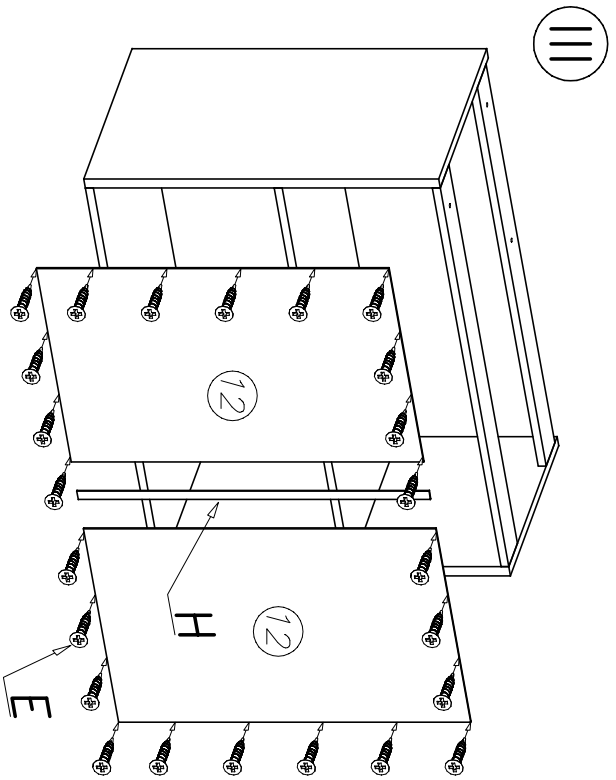
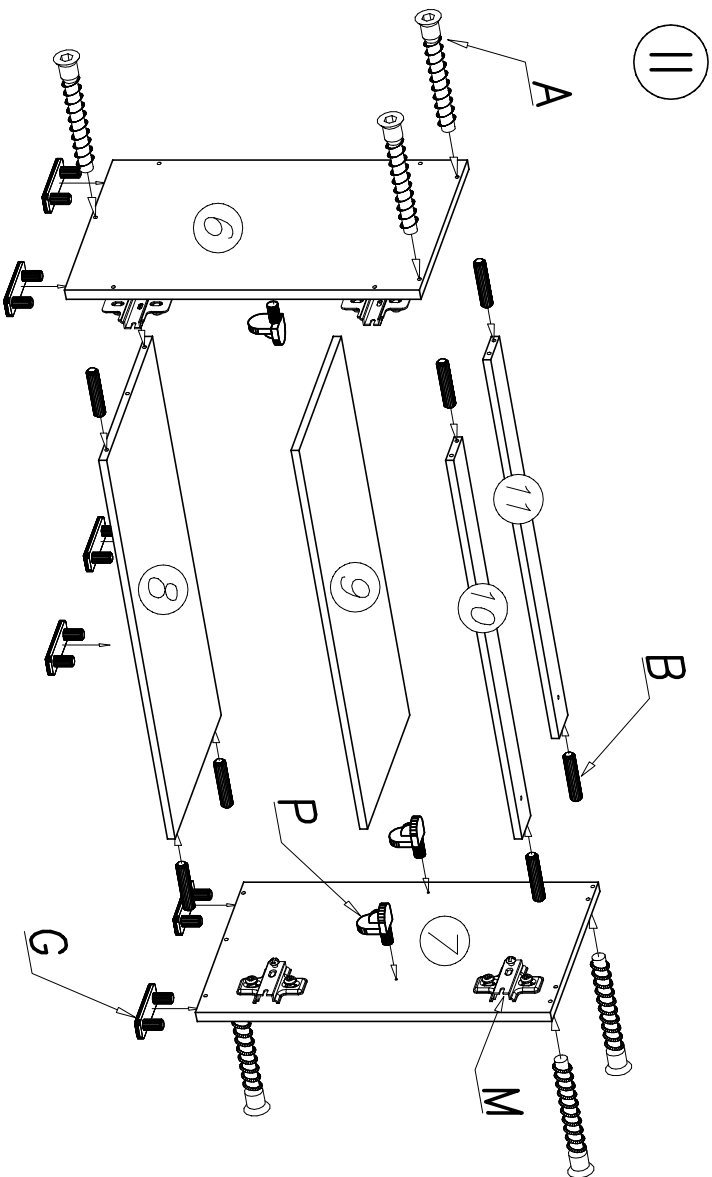
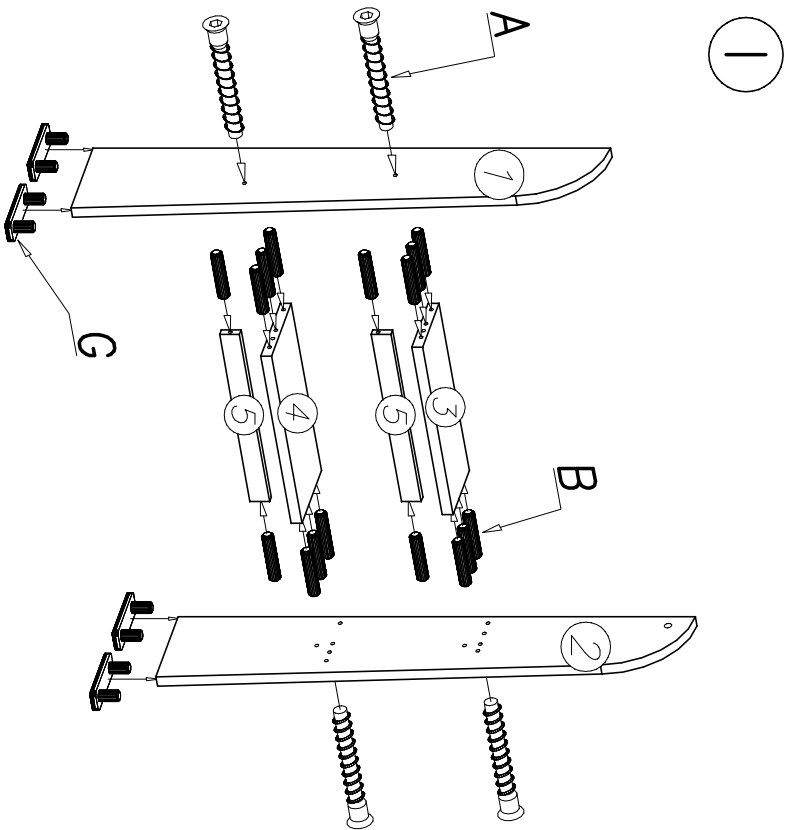
II

III

IV

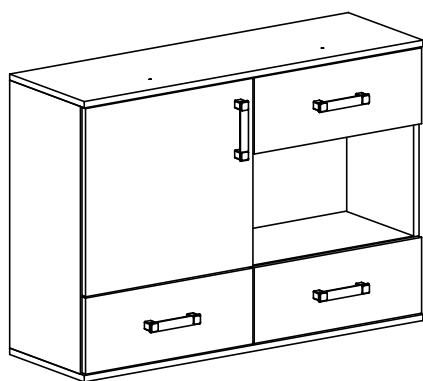
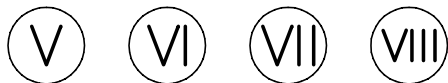


Lp	WYMIARY	szt
6	72 x 44,5	1
7	72 x 44,5	1
8	90,6 x 42,4	1
9	90,6 x 39	1
10	90,6 x 8	1
11	90,6 x 8	1
12	71,8 x 46,1	2
13	71,2 x 44,9	1
14	71,2 x 44,9	1
24	4 x 3	2



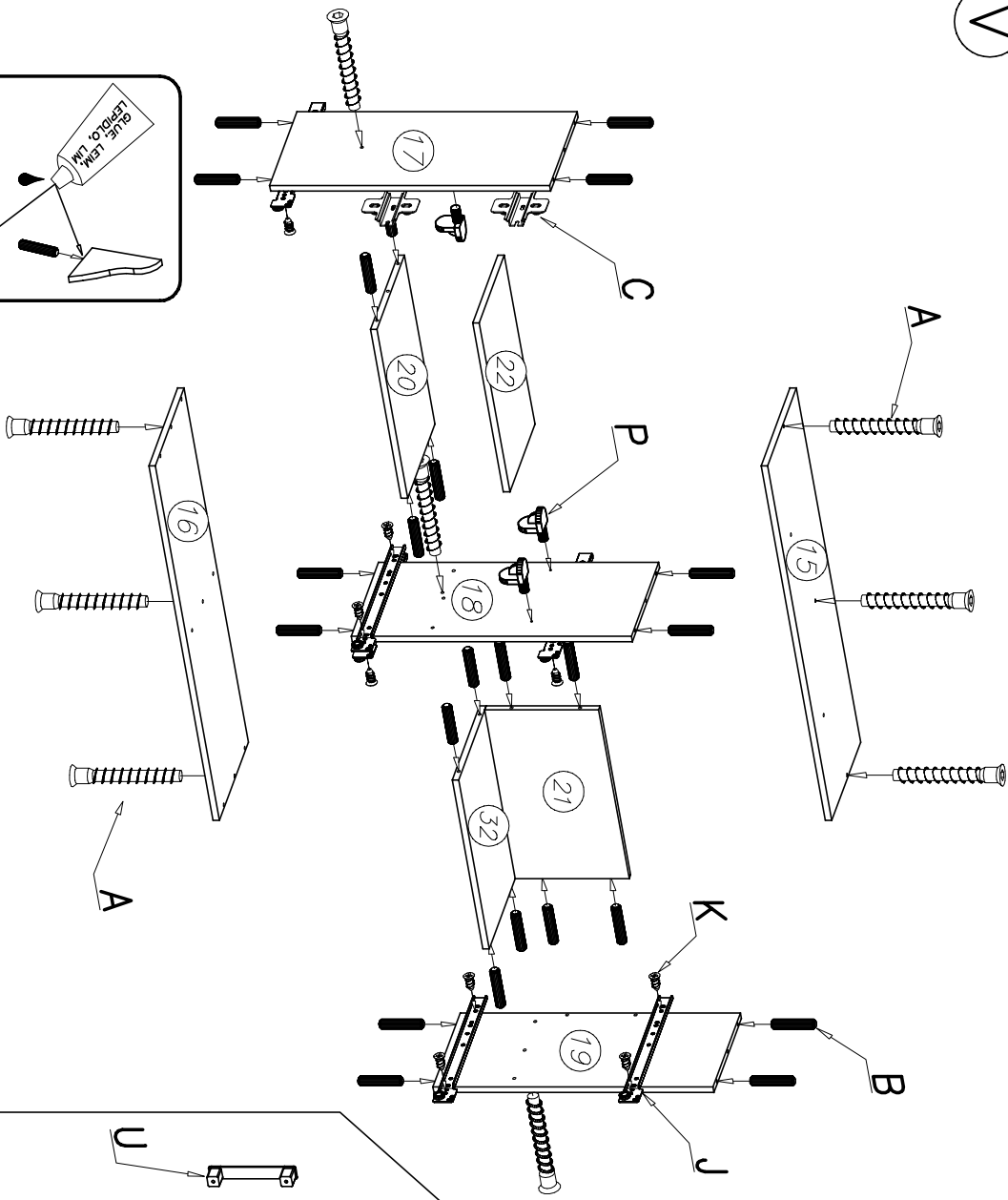
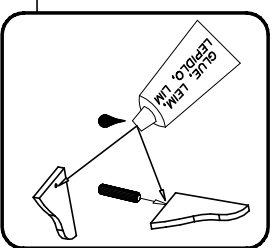
# BLOG System 21

## typ M021

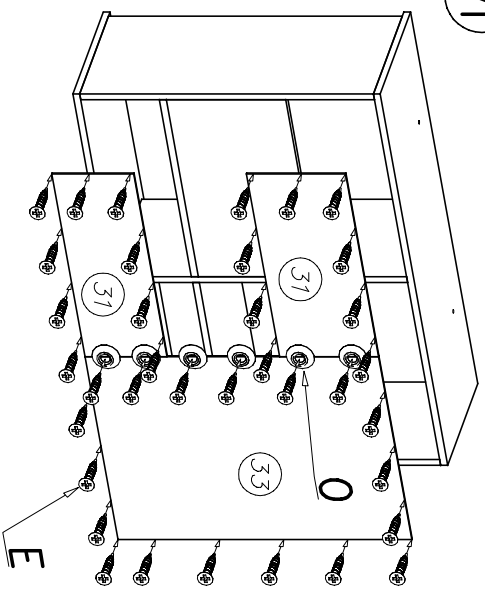


Lp	WYMIARY	szt
15	102,5 x 32,3	1
16	102,5 x 32,3	1
17	68,8 x 30,6	1
18	68,8 x 30,6	1
19	68,8 x 30,6	1
20	48,8 x 30,6	1
21	48,8 x 28	1
22	48,8 x 28	1
23	50,7 x 19,5	1
23A	50,7 x 19,5	1
24	4 x 3	2
25	50,7 x 19,5	1
26	30 x 15	3
27	30 x 15	3
28	43 x 13	3
29	44,2 x 30,5	3
30	48,3 x 50,7	1
31	23 x 51,1	2
32	48,8 x 30,6	1
33	51,1 x 71,8	1

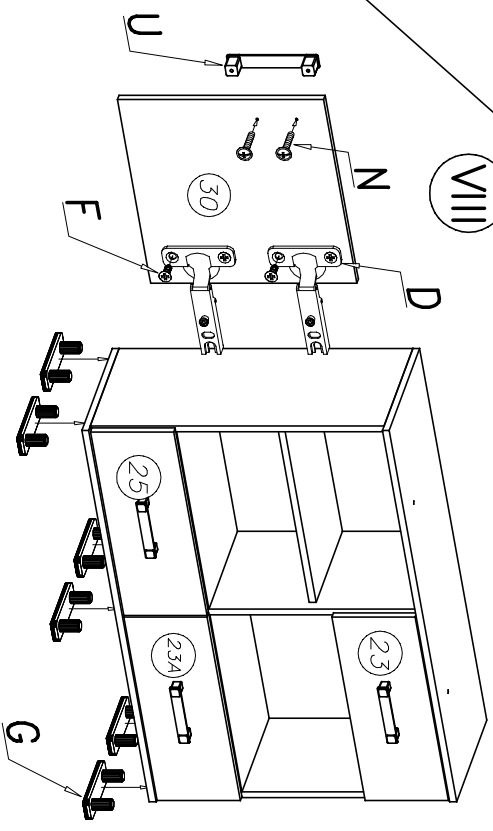
V



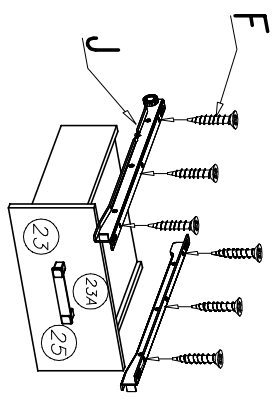
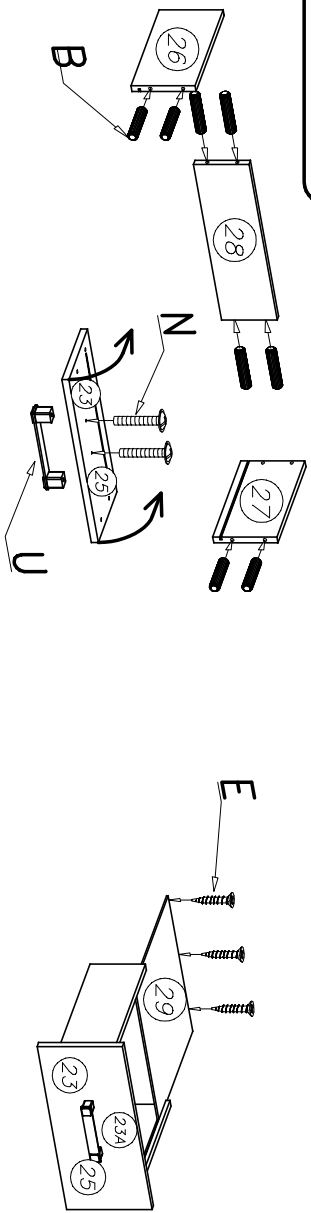
VI



VIII

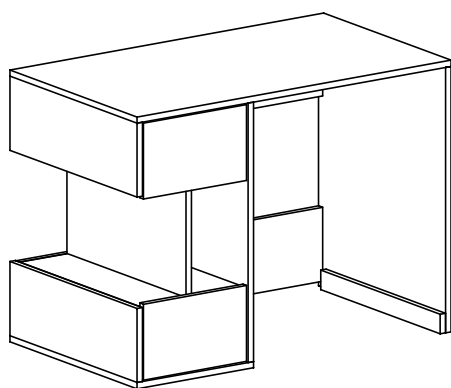


VII



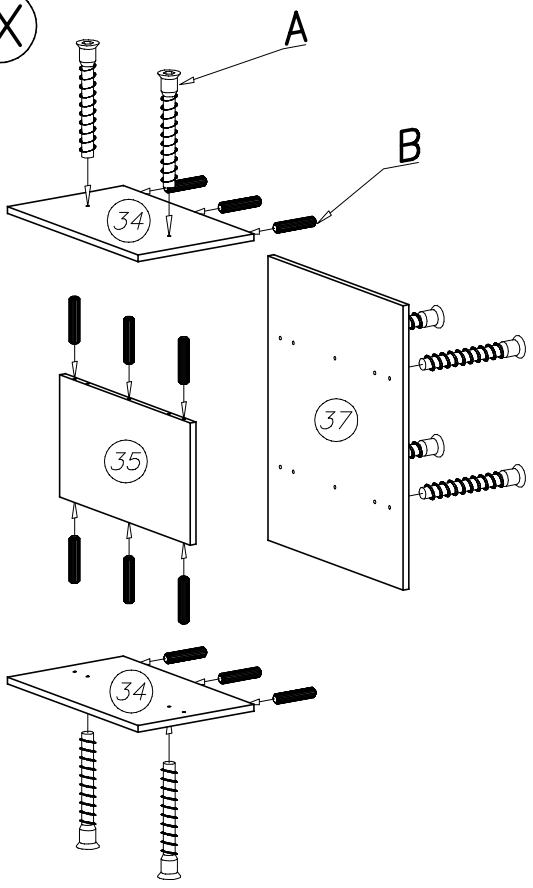
# BLOG System 21

## typ M021

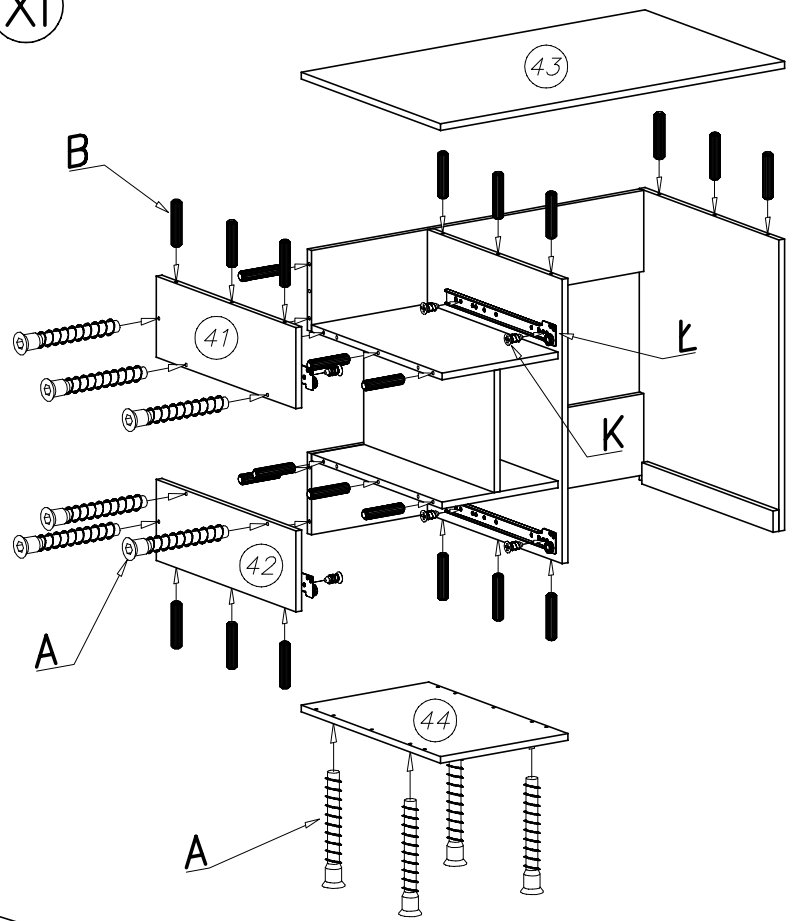


Lp	WYMIARY	szt
34	31,8 x 51,6	2
35	28,7 x 51,6	1
37	66,6 x 53,2	1
38	91,6 x 19	1
39	91,6 x 19	1
40	68,2 x 55	1
41	55 x 19	1
42	55 x 19	1
43	95 x 55	1
44	35,2 x 55	1
45	31,2 x 19,5	1
46	31,2 x 19,5	1
47	40 x 13	2
48	40 x 13	2
49	26 x 11	2
50	40,5 x 27,2	2

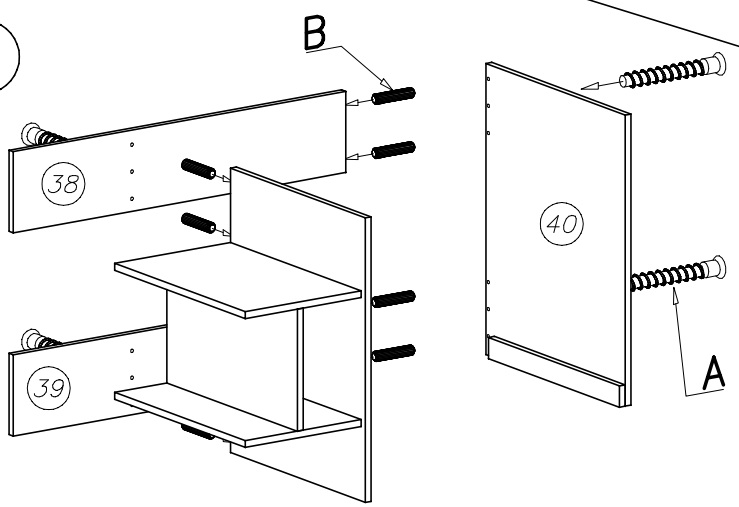
IX



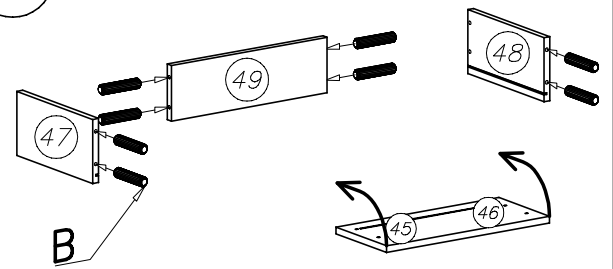
XI



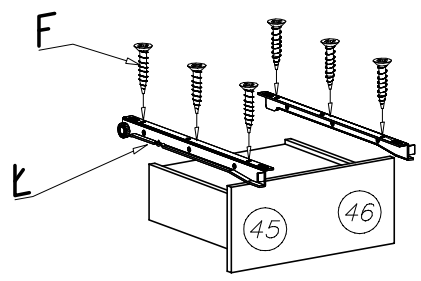
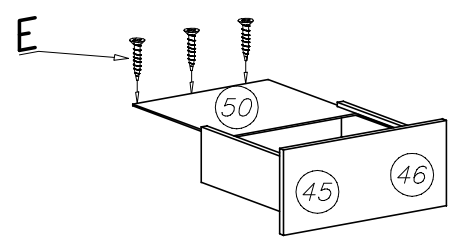
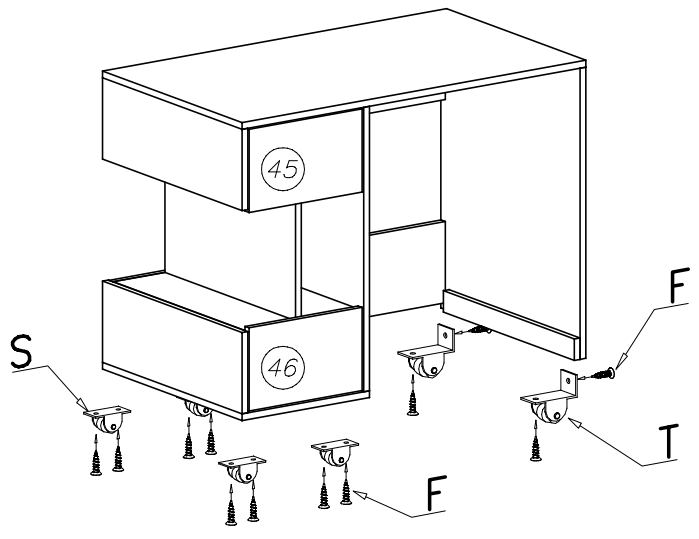
X



XII



XIII



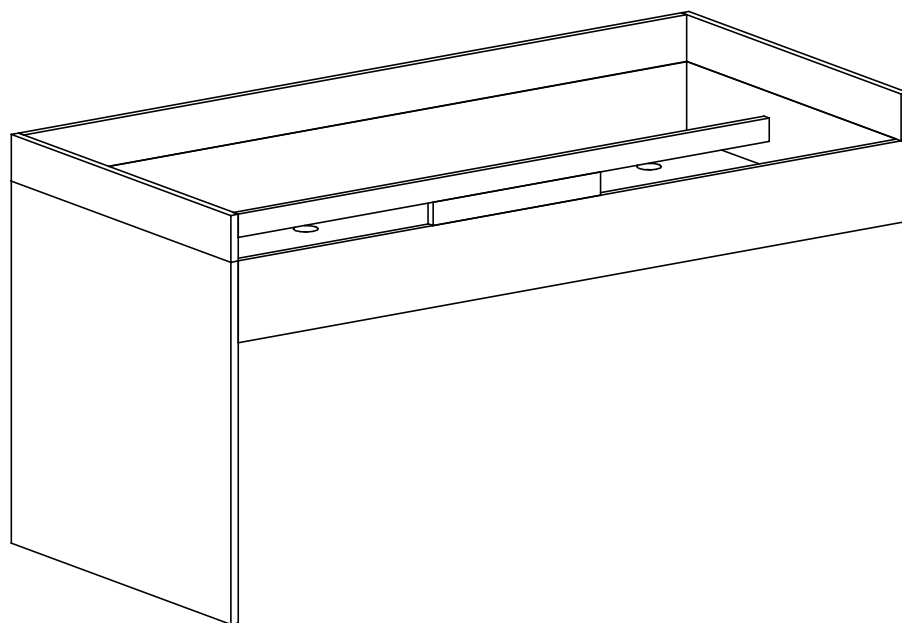


# BLOG System 21

## typ M021

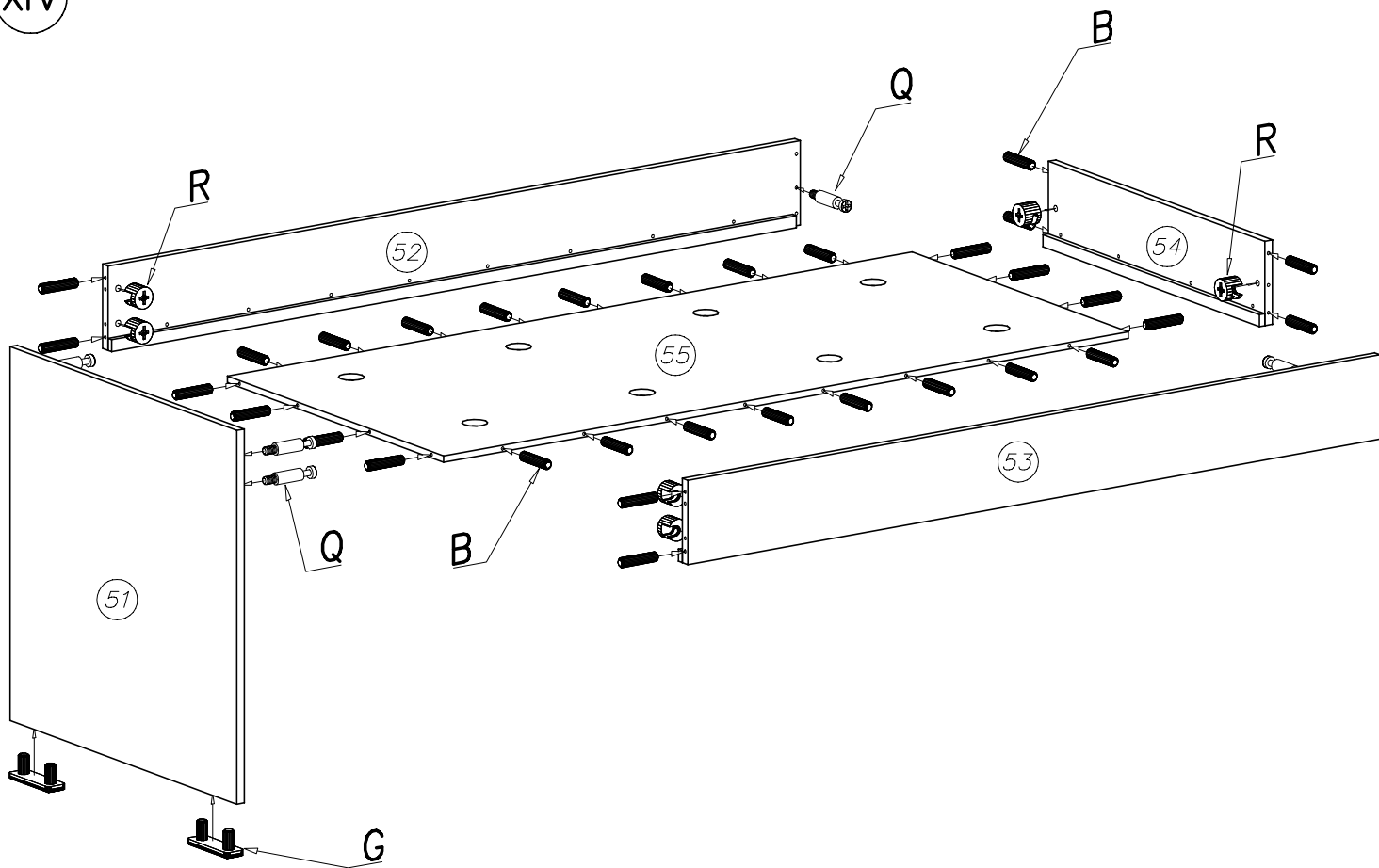
XIV

XV



Lp	WYMIARY	szt
51	93 x 95	1
52	203 x 21	1
53	203 x 21	1
54	90,6 x 21	1
55	200,8 x 90,6	1
56	95 x 12	1
57	200,8 x 12	1
58	95 x 12	1
59	160,8 x 6	1
36	50,7 x 6	1

XIV



XV

