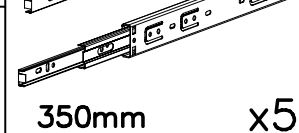
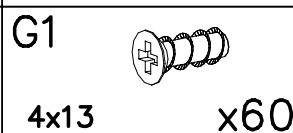
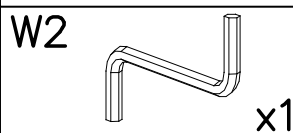
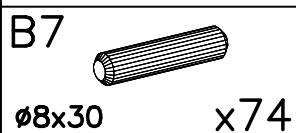
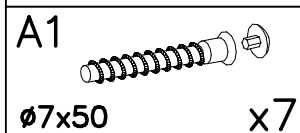
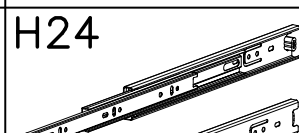
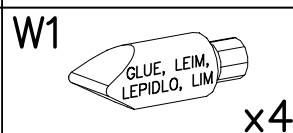
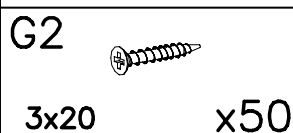
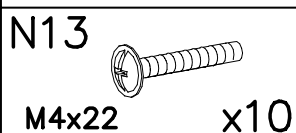
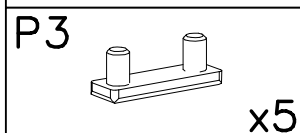
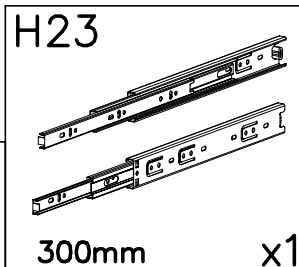
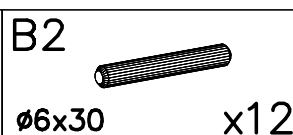
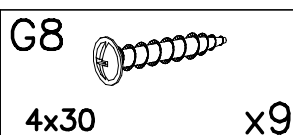
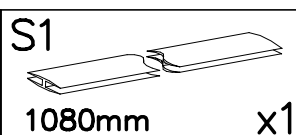
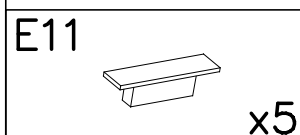
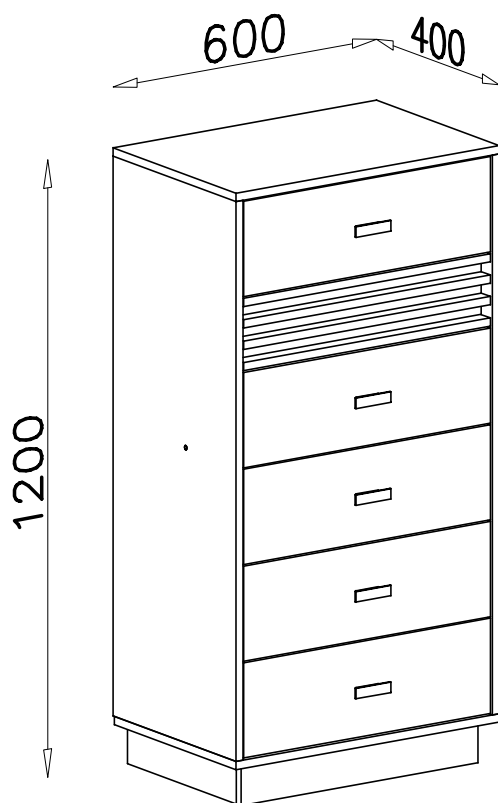
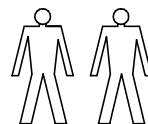
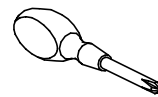
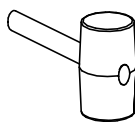
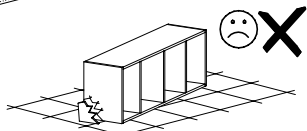
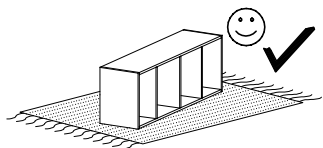
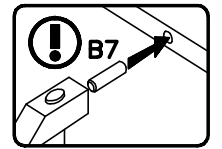
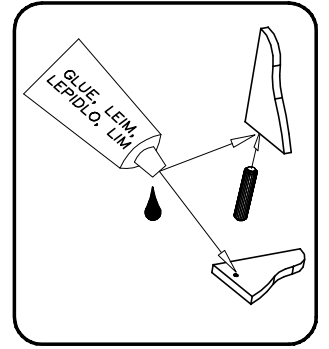
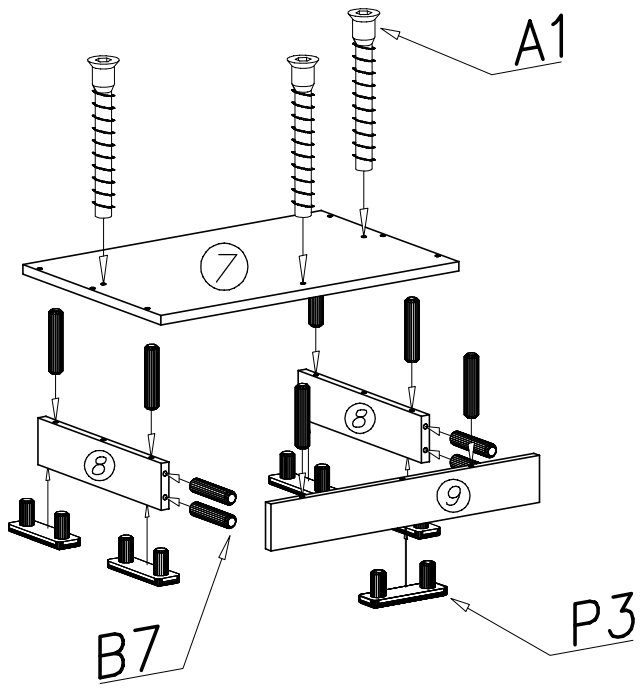


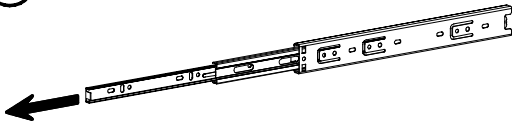
# ALLMO AL 18



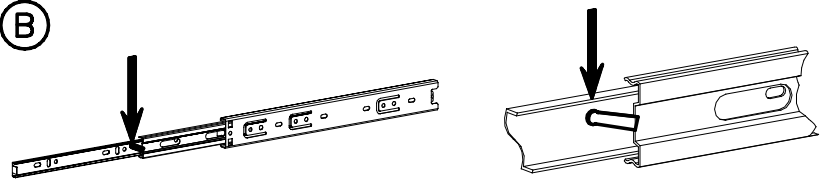
I



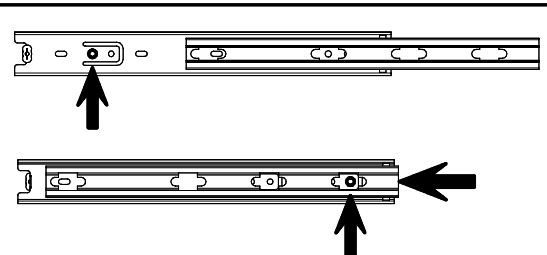
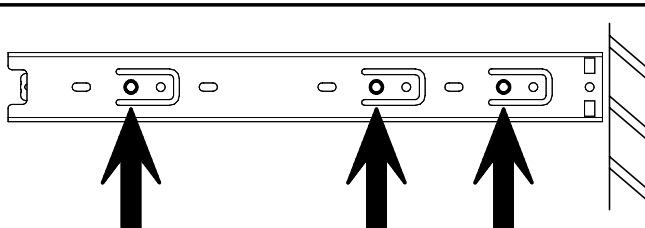
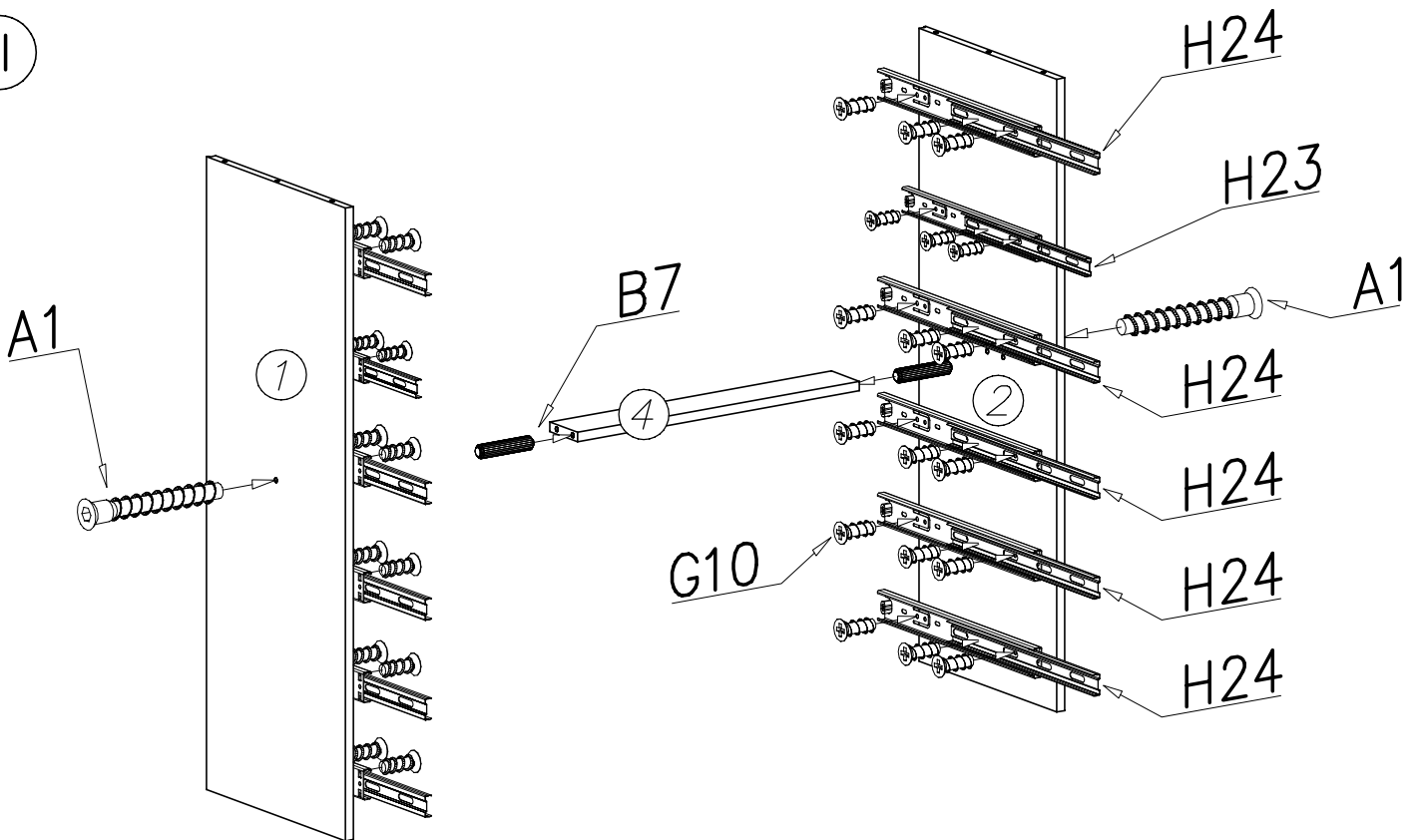
A

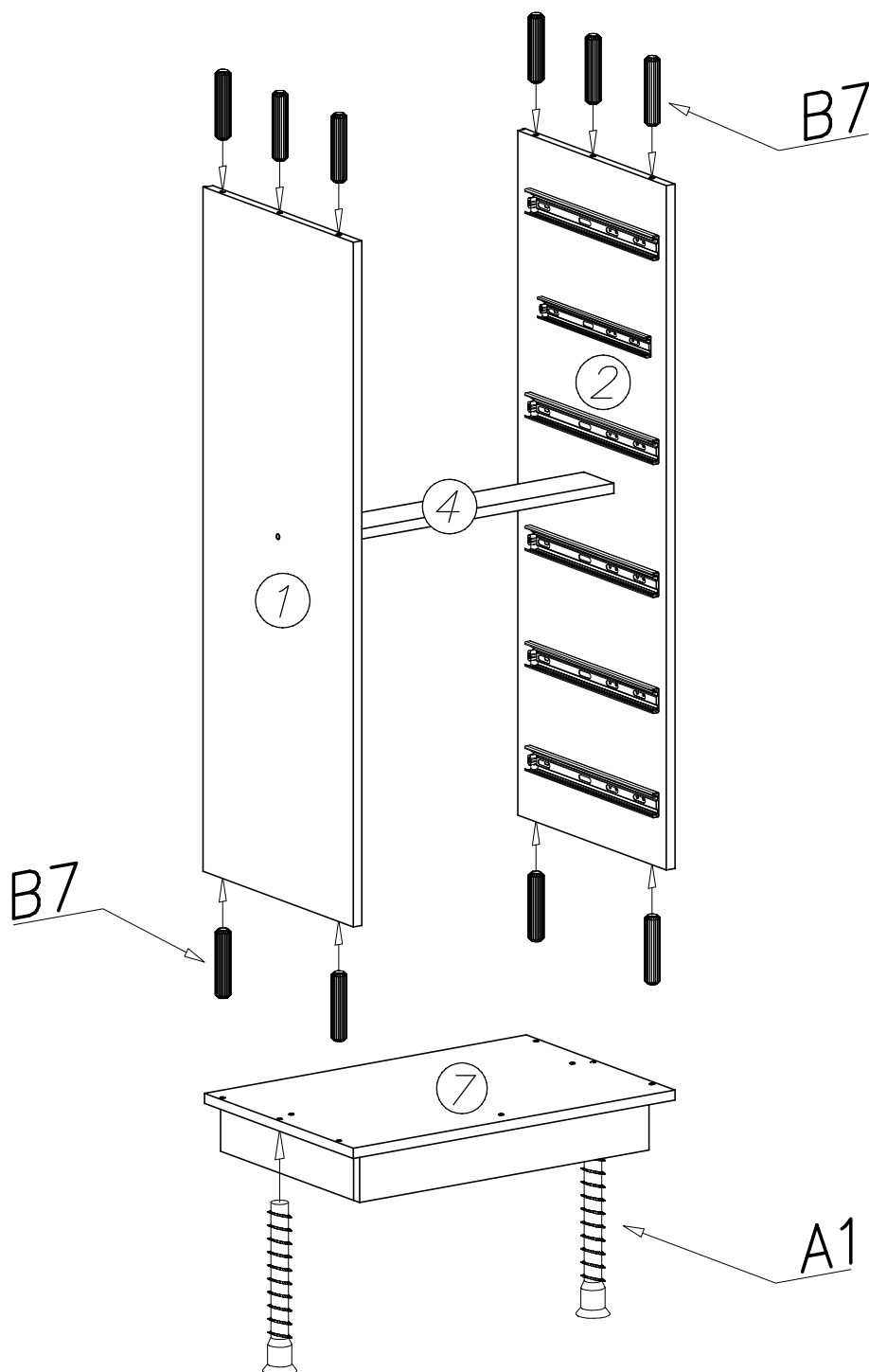
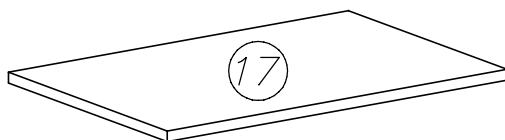
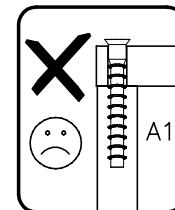
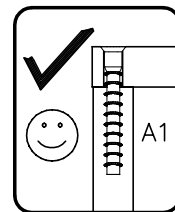
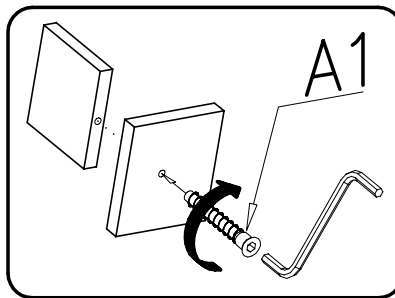
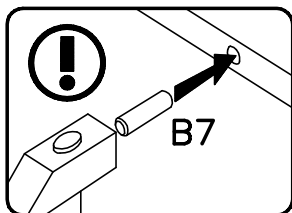
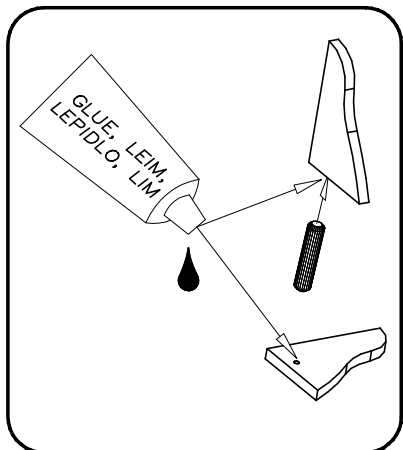


B

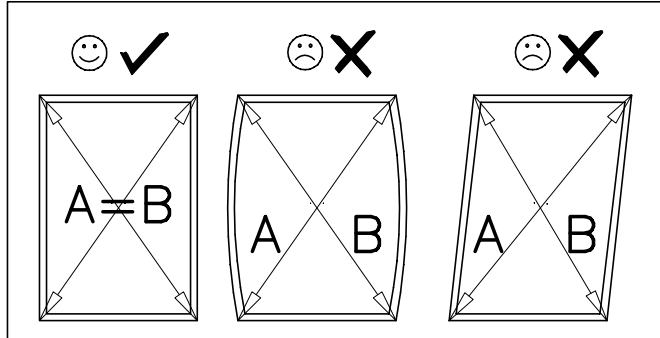
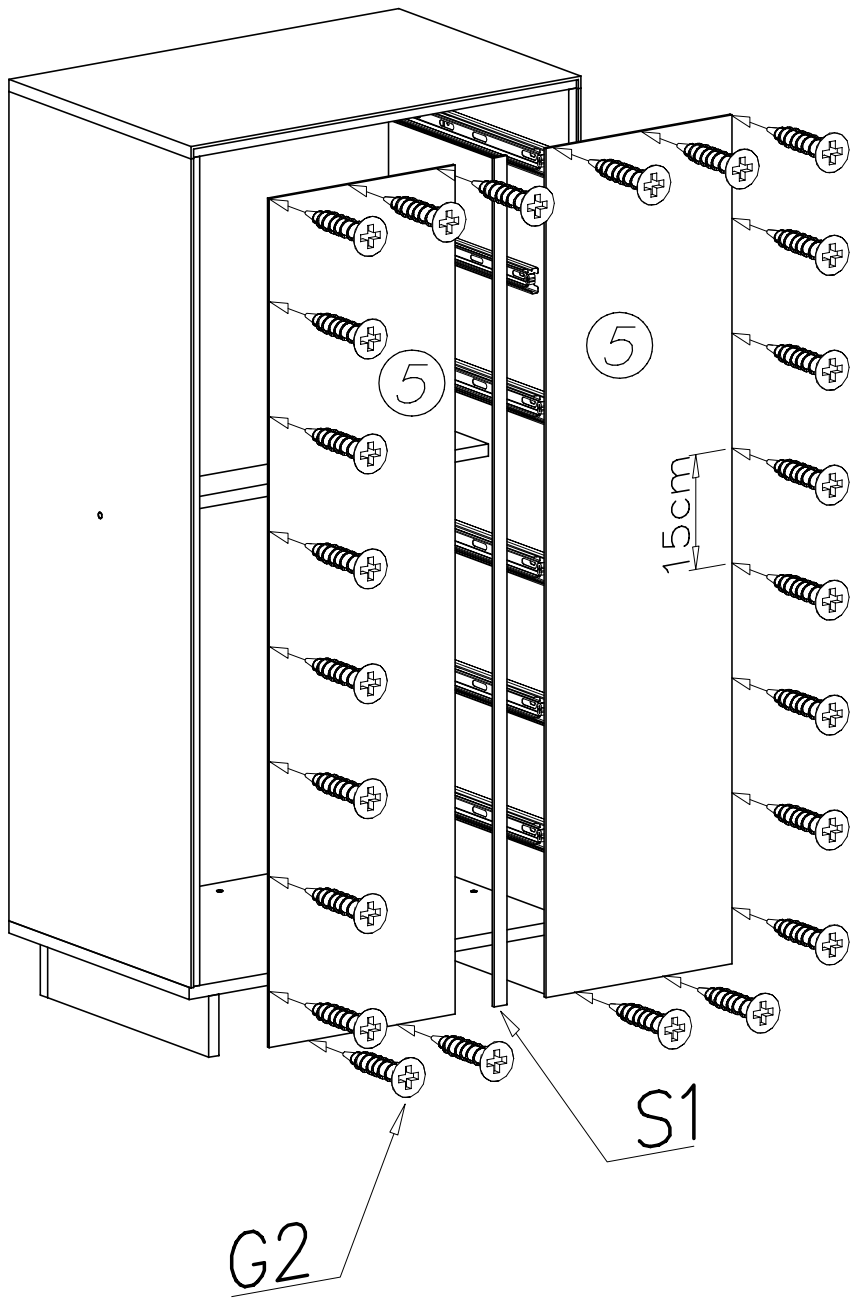


II

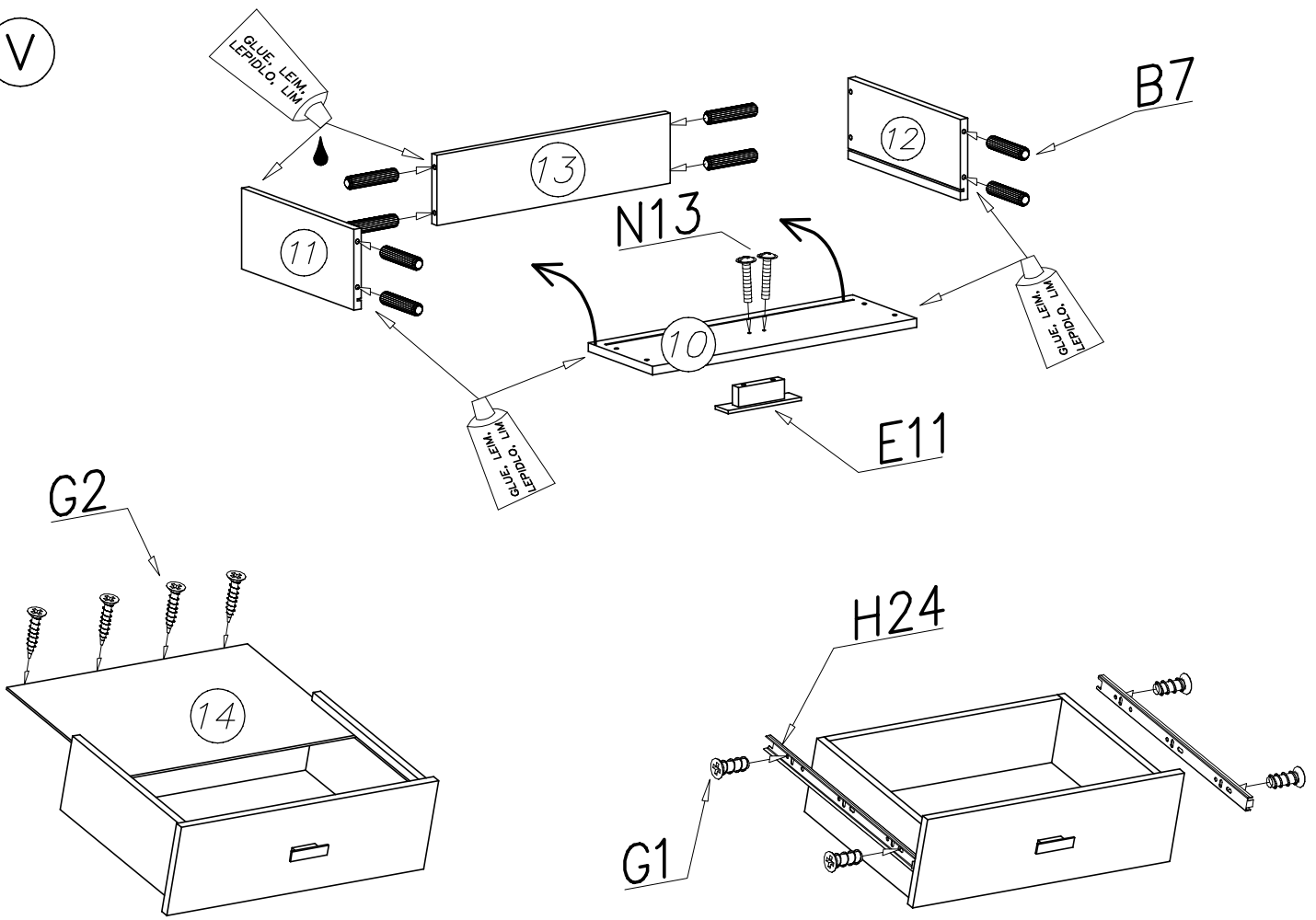




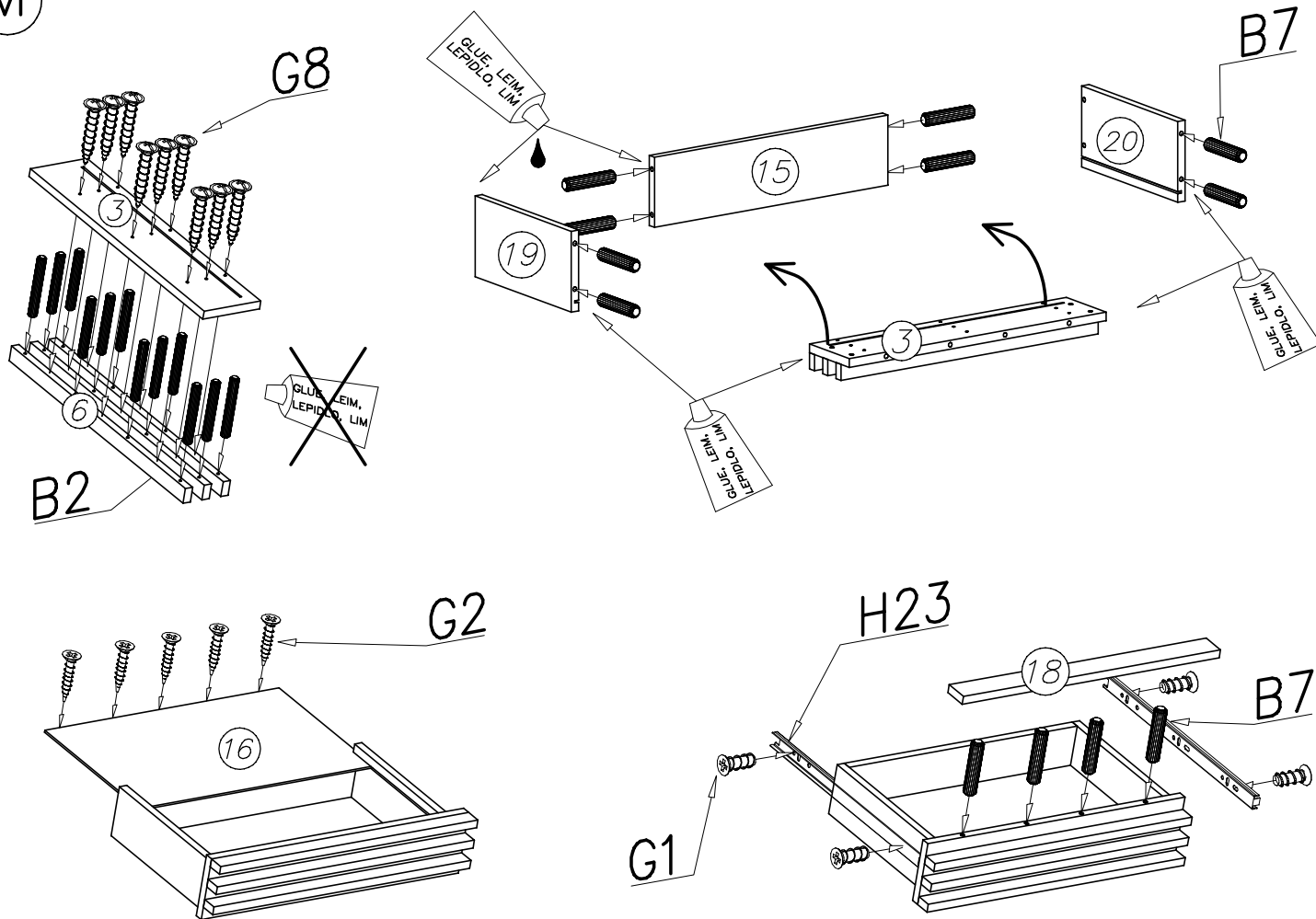
IV



V



VI



VII

