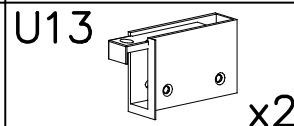
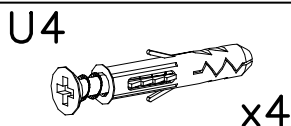
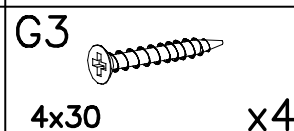
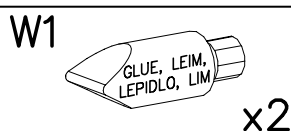
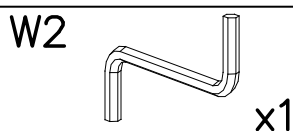
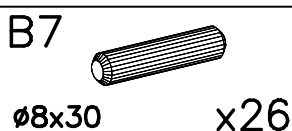
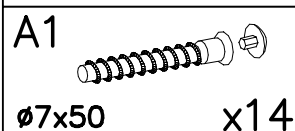
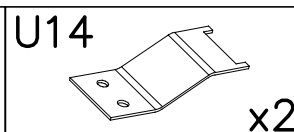
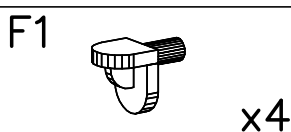
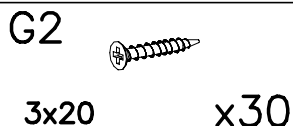
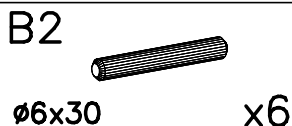
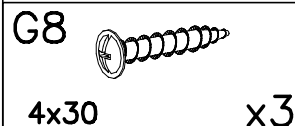
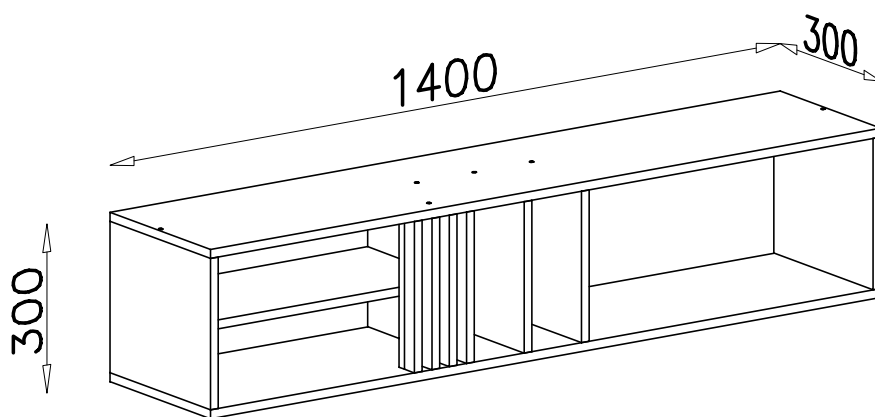
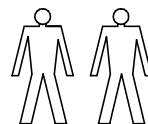
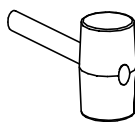
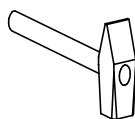
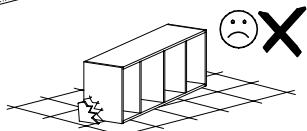
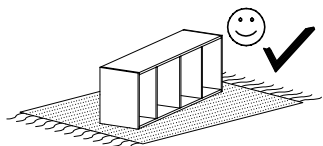
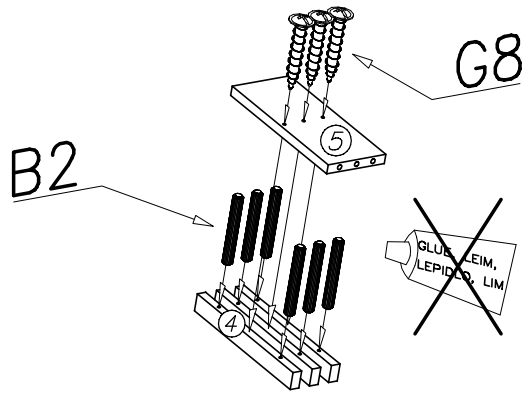


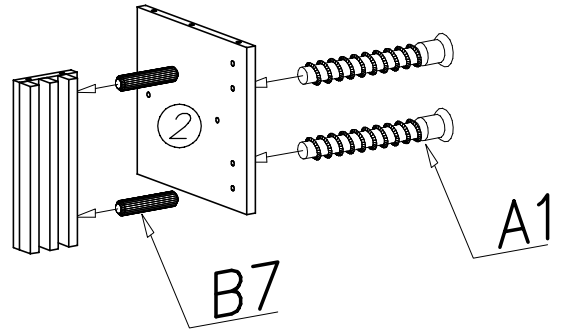
# ALLMO AL 11



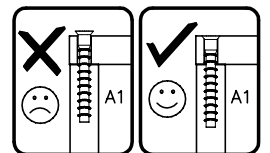
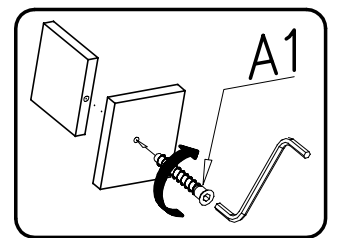
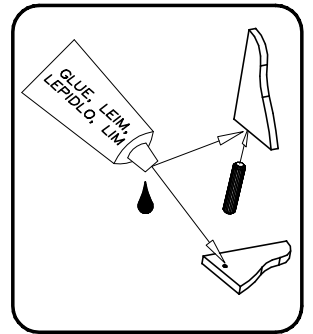
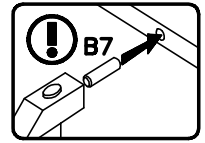
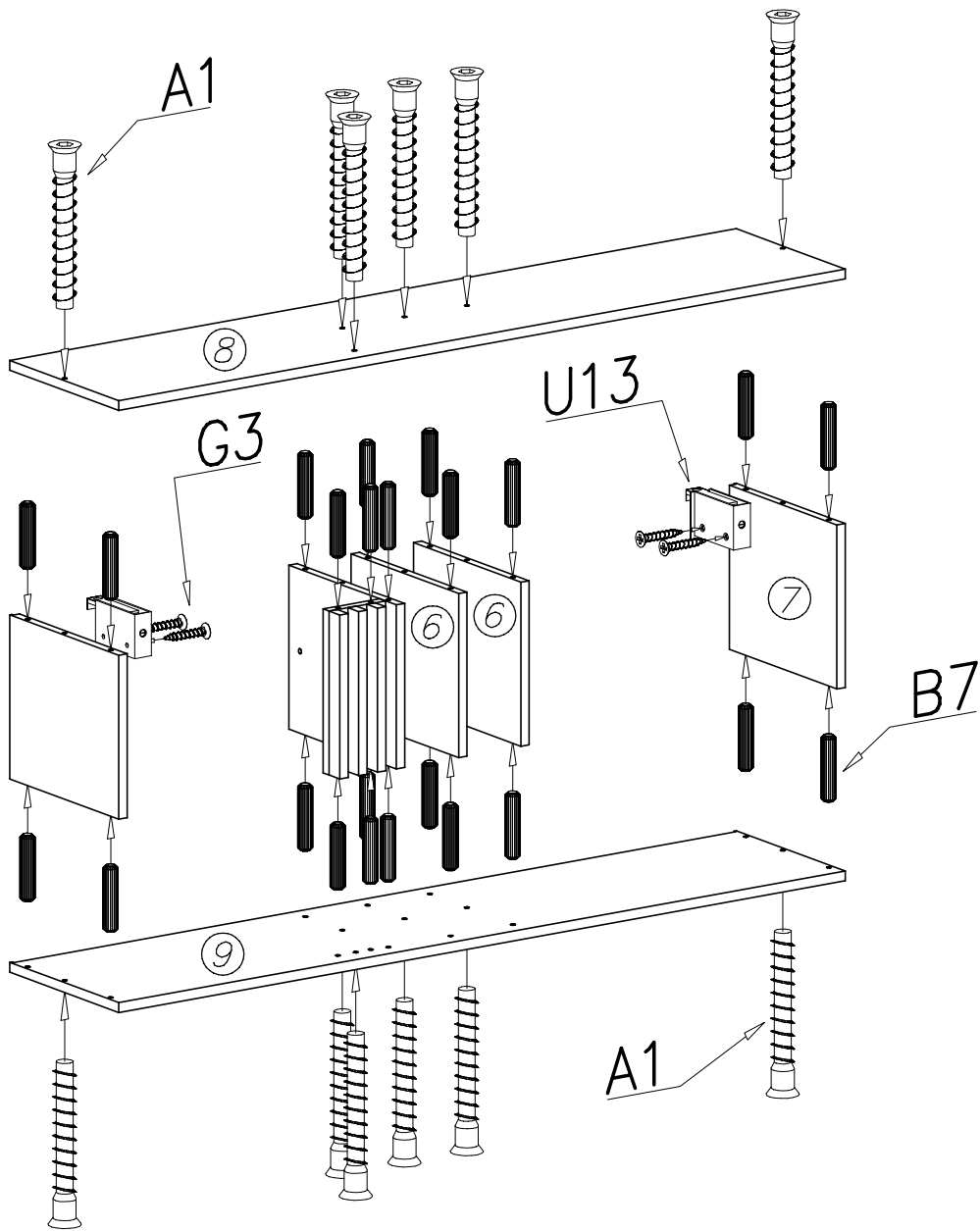
I



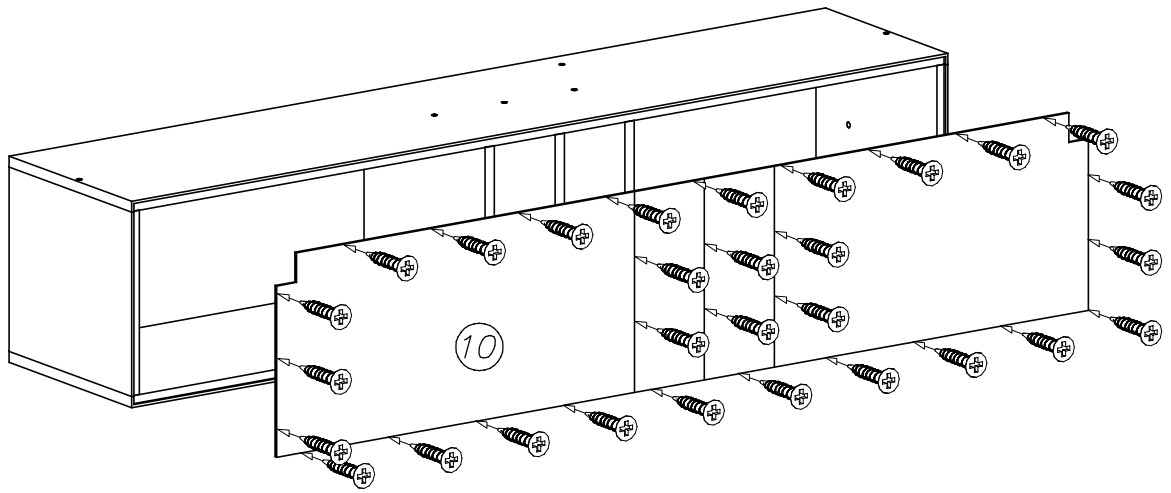
II



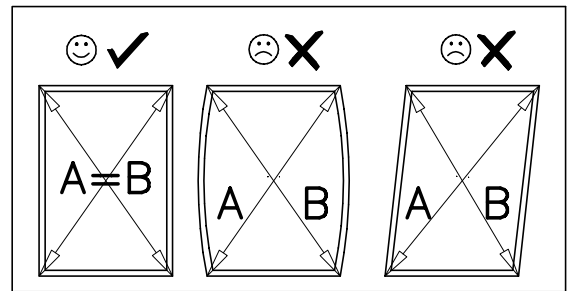
III



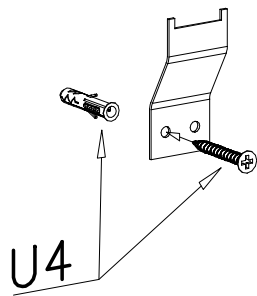
IV



G2

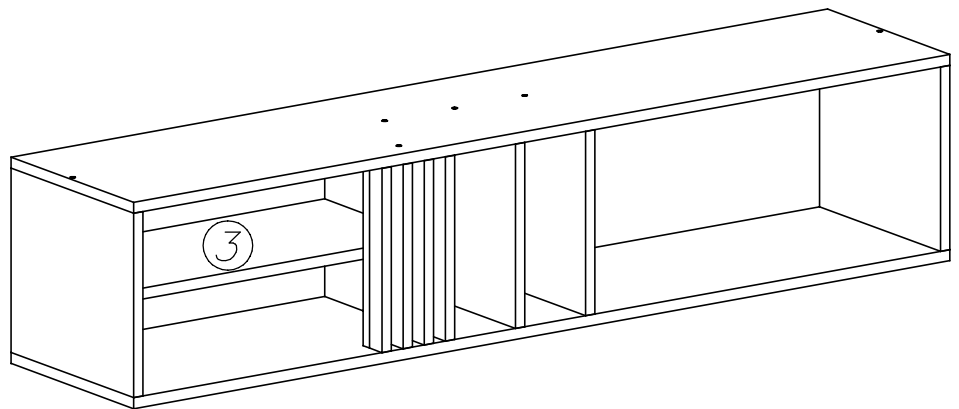
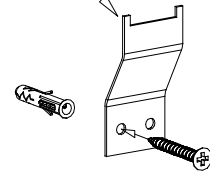


V

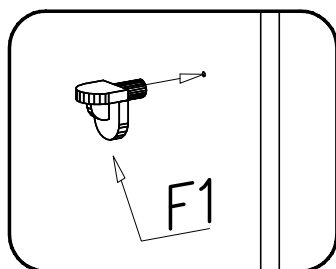


U4

U13



1



2

